

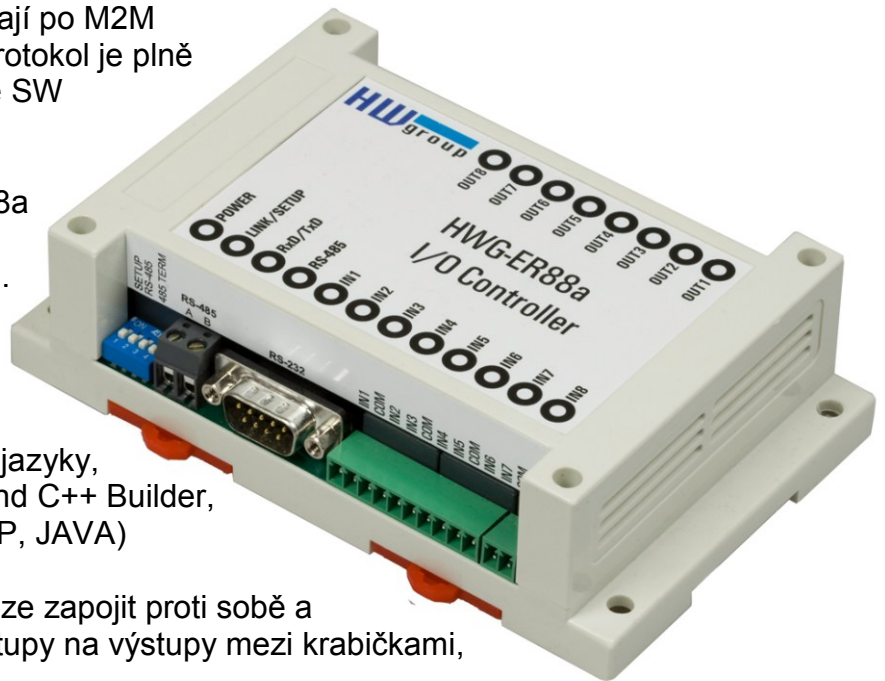
# IO Controller: HWg-ER88a

Sériový port RS-232/485, 8 vstupů na kontakt a 8 výstupů přes Ethernet

I/O Controller umožňuje vzdálenou kontrolu binárních vstupů, ovládání výstupů a sériové linky po TCP/IP přes Ethernet.

Sériový port, vstupy i výstupy se ovládají po M2M protokolu typu TELNET (RFC2217). Protokol je plně dokumentovaný, pro testování použijte SW terminál Hercules.

- ✓ Přesměrujte sériový port na ER88a na **virtuální sériový port** (např. COM27) na jakémkoliv PC na síti. Windows aplikace **HW VSP** je dodávána zdarma.
- ✓ Zrychlete nasazení pomocí řady příkladů pro různé programovací jazyky, které najdete v **HWg SDK** (Borland C++ Builder, MS Visual C, VB, Delphi, C#, PHP, JAVA)
- ✓ **Box-2-Box režim:** Dvě krabičky lze zapojit proti sobě a propojit po Ethernetu všechny vstupy na výstupy mezi krabičkami, včetně sériové linky.

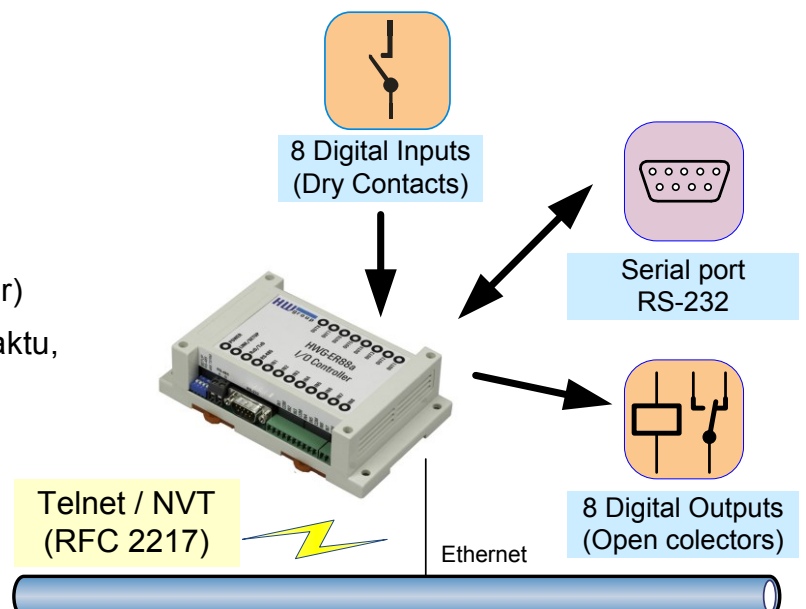


## Aplikace

- Připojte čtečku sériového portu nebo tiskárnu po IP síti (LAN / WAN) snadno a rychle.
- Připojte až osm tlačítek do SW aplikace.
- Otevírejte bránu, sirénu nebo výstražný signál pomocí výstupů, které mohou být posílány vnějšími relé.

## Základní parametry HWg-ER84a

- Průmyslové provedení na DIN lištu
- Sériový port RS-232/485
- 8 binárních výstupů (otevřený kolektor)
- 8 binárních vstupů pro připojení kontaktu, tlačítka nebo vnějšího napětí.
- Virtuální driver do Windows = např. COM 5 ve Vašem PC, velmi snadno a jednoduše!



## SW aplikace

- **Virtuální Sériový Port**

HW VSP (Virtuální Sériový Port) vytvoří na PC virtuální COM port (např. COM27) a propojí jej se sériovým portem zařízení.

Pracuje jako NT service (lze jej použít i na Windows server).

- **HW VSP Single licence** pro Win 2000/XP / Vista k dispozici zdarma.
- **HW VSP Multi licence** na jednom PC vytvoří až 64 virtuálních portů a proti nim připojit až 64 jednotek IP Relé, PortBox, I/O Controller nebo PortStore.



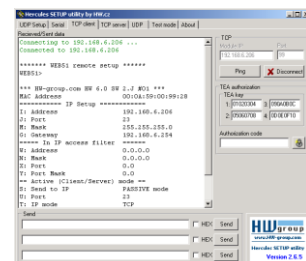
- **Hercules** – užitečná utilita pro ladění a testování, podpora I/O

- **HWg IPRC cmd** – ovládání výstupů z příkazové řádky

- **Příklady v HWg SDK**

SDK (Software Development Kit) lze stáhnout zdarma

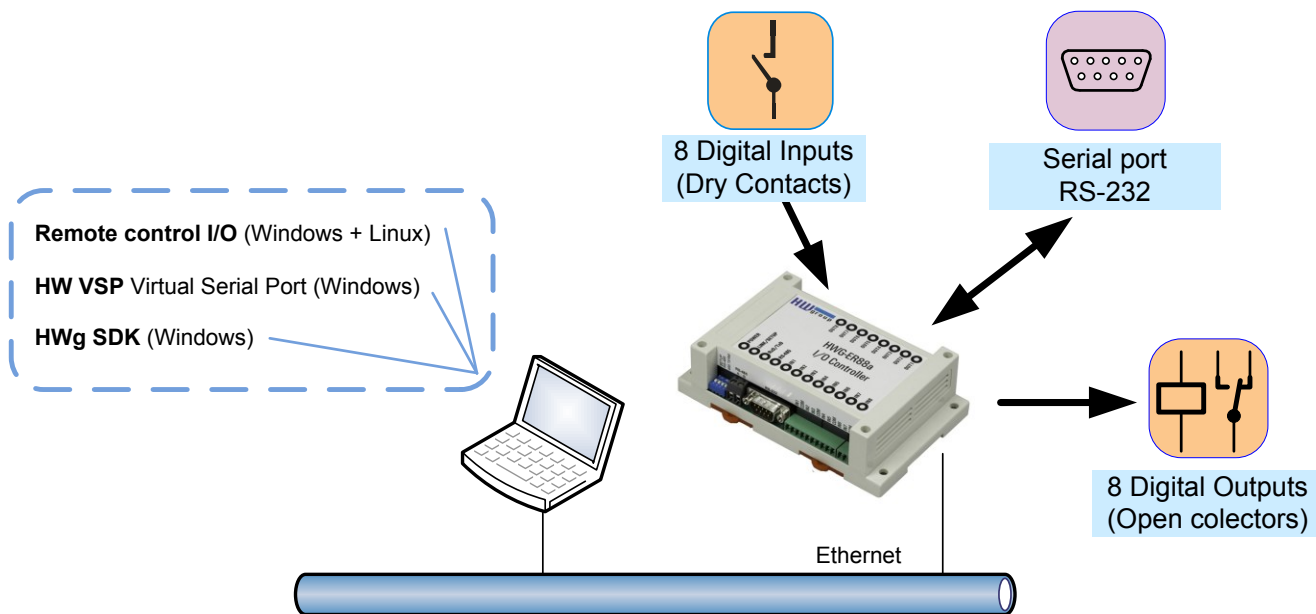
- EX01: UDP Setup (Borland C++ Builder, MS Visual C, VB, Delphi, C#)
- EX02: I/O Controller (Borland C++ Builder, MS Visual C, VB, Delphi, C#)
- EX03: Control Remote Serial Port (Borland C++ Builder, MS Visual C, VB, Delphi, C#)
- EX13: TCP Setup (Borland C++ Builder, MS Visual C, VB, Delphi, C#)



Technické parametry	
<b>Ethernet</b>	RJ 45 - 10BASE-T / 10 Mbit/s
+ Protokoly	TCP/IP, UDP/IP, Telnet+RFC2217
+ Režimy	TCP Server, TCP Client/Server, UDP (pouze sériový port)
+ Bezpečnost	Povolený rozsah IP adres / Autorizace TEA (128. B)
<b>+ Konfigurace</b>	RS-232 Setup (9600 8N1) Telnet Setup (po IP, port 99) UDP Config (po IP, UDP broadcast z aplikace Hercules / UDP Config)
<b>Sériový port</b>	RS-232 (Cannon DB9M - Rx/D, Tx/D, CTS, RTS, GND) RS-485 (svorky Ø3mm)
<b>Vstupy</b>	8 kontaktů (vnější napětí 0V / 3..12V)
<b>Výstupy</b>	8 výstupů (darlington transistors) společná země, max 50V SS / 0,5A / max 2W pro všech 8 výstupů.
<b>Napájení</b>	8..24V SS / 0,25A (souosý konektor a zároveň svorkovnice)
Rozměry / montáž	145 x 90 x 45 [mm] / na DIN lištu, nebo na zeď
Prostředí	Provozní podmínky: -10°C až +60°C / 10 %RH až 80%RH

Objednací čísla produktu		
<b>600 354</b>	<b>HWg-ER88a</b>	Jednotka I/O Controller ER88a bez napájecího adaptéru a kabelů.
<b>600 383</b>	<b>HWg-ER88a SET</b>	Doporučená sada pro seznámení s produktem. Obsahuje: ER88a, napájecí adaptér, kabely, CD, atd..

### M2M režim



### Box-2-Box režim

