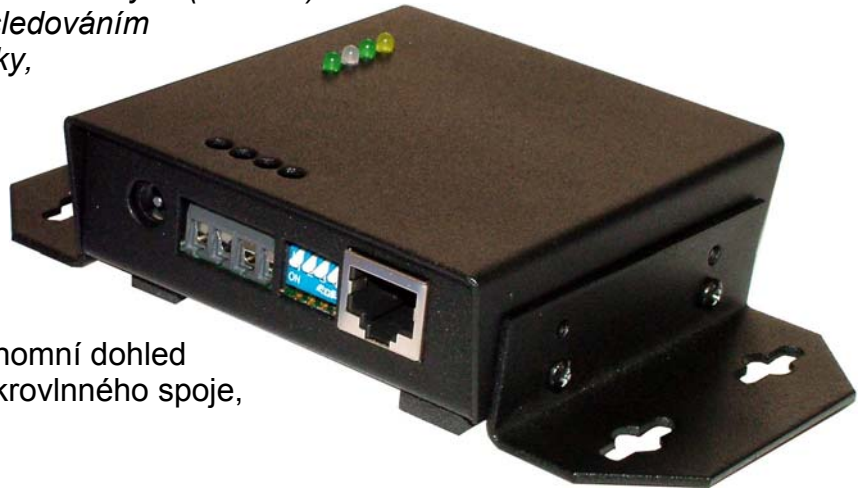


# IP WatchDog

## Dvojitý autonomní monitor ethernetových a sériových zařízení

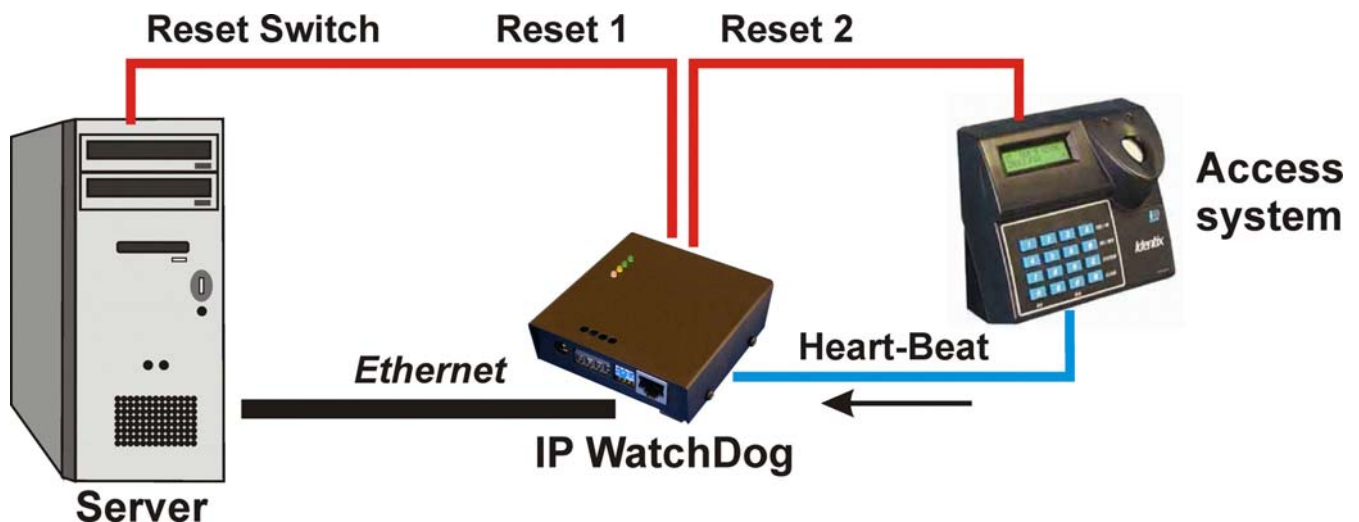
IP WatchDog sleduje funkci ethernetových či sériových (RS-232) zařízení. Funkčnost zařízení se detekuje sledováním pomocí PINGu nebo detekce WWW stránky, případně přijetím dat ze sériového portu. Pokud nedojde v nastaveném čase k požadované funkci, IP WatchDog provede RESET zařízení nebo přepnutí na rezervní komunikační okruh (spuštění alarmu a podobně)..



Typickou aplikací tak může být zcela autonomní dohled nad funkcí serveru, připojení k síti, mikrovlnného spoje, IP kamery nebo podobných zařízení.

### Příklady použití

IP WatchDog je zcela autonomní zařízení, takže se výborně hodí například k hlídání a případně k restartu síťové infrastruktury na vzdálené straně. Velmi časté je použití pro dohled funkčnosti IP kamer, pomocí jejich integrovaného WWW rozhraní.

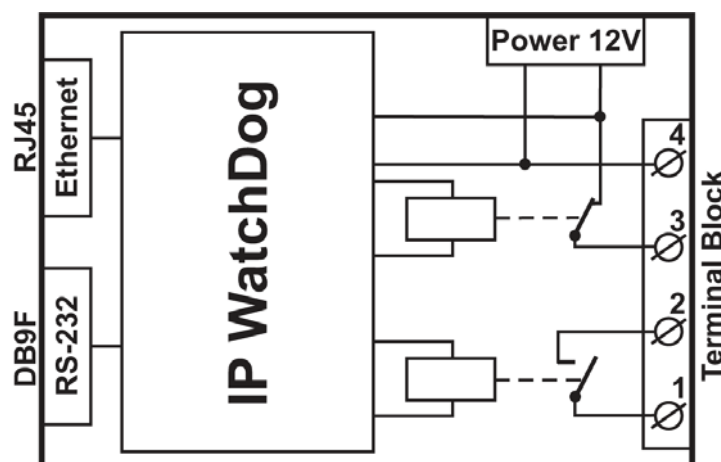


Dva nezávislé kanály lze použít zcela samostatně k ovládání naprosto odlišných zařízení.

- Monitorování a restart serverů, routerů;
- monitorování síťové infrastruktury jako celku;
- dohled ADSL a kabelových modemů;
- monitoring, reset a restart WiFi AP;
- zabezpečovací a přístupové systémy;
- aktivace záložního spojení při výpadku síťové konektivity.

## Metody hlídání funkce zařízení

- Hlídání **odchozího PINGu** (Lze zadat náhradní IP adresu například pro monitorování funkce síťové linky.)
- Hlídání **příchozího ICMP příkazu PING.** (Lze definovat rozsah povolený IP adres.)
- Monitorování činnosti HTTP serverů **vyžádáním WWW stránky.**
- Monitorování činnosti HTTP klientů **vydáním WWW stránky.**
- Sledování toku dat sériové RS-232 linky **očekáváním řetězce znaků.**



## Základní vlastnosti

- **Ethernet** - RJ45 (10BASE-T - IEEE 802.3).
- 2x sériový port RS-232
- **Dvě nezávislá relé** určená pro **reset / vypnutí a zapnutí.**
- **Manuální obsluha** (zapnutí / vypnutí / restart) monitorovaných zařízení. Možno zabezpečit heslem.
- **Logování provozu** přes WWW a XML
- Časová synchronizace z internetu / intranetu pomocí protokolů TIME, NTP/SNTP nebo DayTime.
- **Konfigurace** zařízení pomocí **WWW stránek.**
- Možné konfigurace kanálu:
  - **NO** - Normally Open (kontakt relé)
  - **NC** - Normally Close (kontakt relé)
  - **PO** - Normally Power On (výstup pro přímé napájení zařízení)
  - **PF** - Normally Power Off (výstup pro přímé napájení zařízení)

Poznámka: konfigurace výstupů obou kanálů se volí při objednávce dle objednáčického čísla.

**IP-WatchDog**



- **Manuální obsluha** relé přes WWW rozhraní (pod heslem).
- **Bezpečnost** zaručena pomocí uživatelských hesel a povoleným rozsahem IP adres.
- **Update FirmWare** lze provést přes WWW rozhraní.
- **SW SDK:** Široká paleta příkladů a ukázek použití pro Windows i Unix/Linux.
- Napájení: 9-15 V DC
- Rozměry: 25 x 82 x 90 [mm]