

IP WatchDog Lite

Doble monitoreo autónomo de dispositivos Ethernet

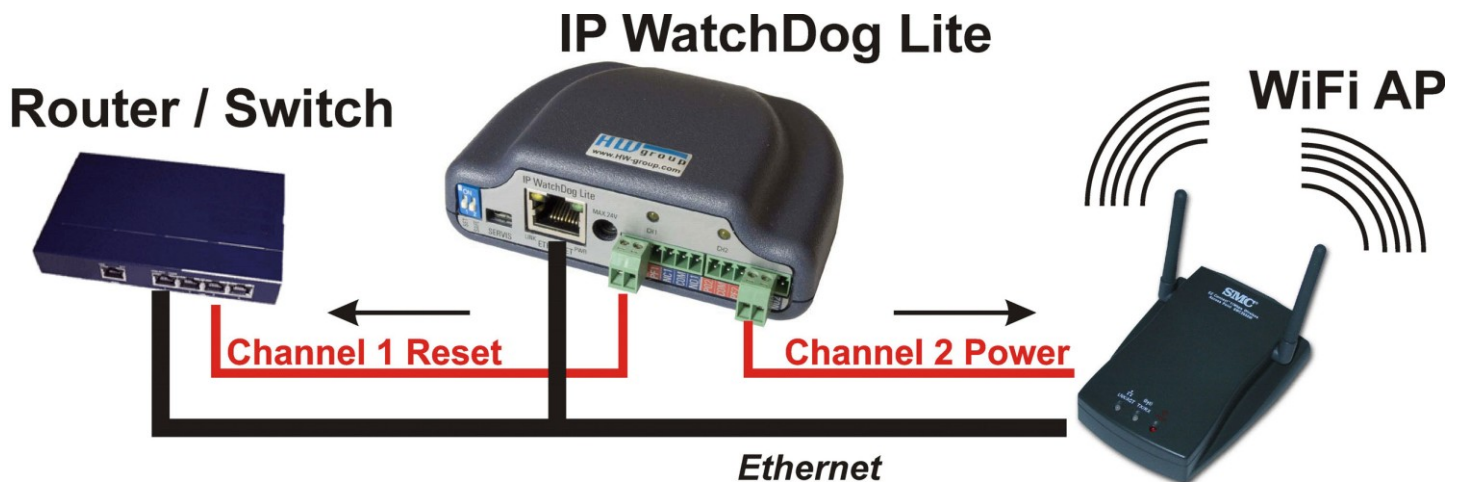
IP WatchDog Lite monitorea la funcionalidad de los dispositivos Ethernet. IP WatchDog Lite detecta la función de los dispositivos por PING. Si no hay respuesta en el período específico, IP WatchDog Lite resetea el dispositivo (o cambia al sistema de comunicación de reserva, activa el alarma etc.)

Las aplicaciones típicas son de monitoreo autónomo de la función de server, de conexión de la red, conexión de microonda, cámaras IP y dispositivos similares.



Ejemplos de aplicación

IP WatchDog Lite, como el dispositivo completamente autónomo, está hecho para el monitoreo o restart de los dispositivos o de la infraestructura de la red. Sirve para controlar la función de WiFi AP o routers en las redes metropolitanas.

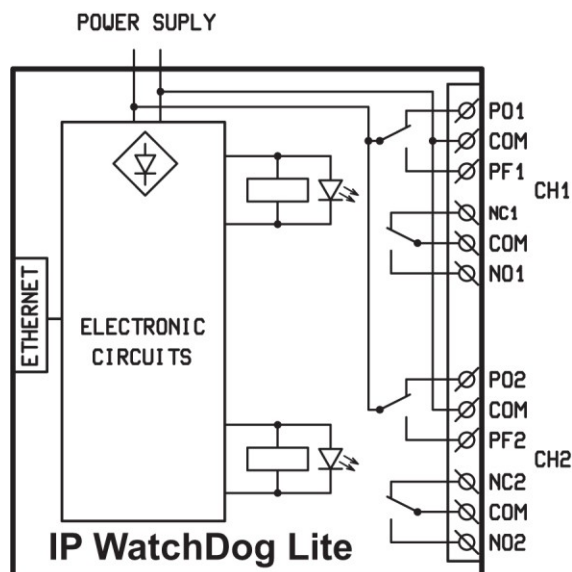


Dos canales independientes pueden ser usados individualmente para controlar o monitorear los dispositivos diferentes.

- Monitoreo y restart de server y router;
- Monitoreo de la infraestructura de la red;
- Monitoreo de ADSL y módems de cable;
- Monitoreo, reseteo y restart de WIFI AP;
- Sistemas de seguridad y acceso;
- Activación de la conexión de reserva en el caso de la pérdida de la conectividad de la red.

Métodos del monitoreo de dispositivo

- **PING saliente**
IP WatchDog Lite envía periódicamente PINGs a la definida dirección IP (o a IP alternativo). Si no hay respuesta en el período definido, el dispositivo lo toma como falla y enciende el relé.
- **PING entrante**
IP WatchDog Lite espera PING (ICMP) entrante. Usted puede definir la dirección IP o el rango de las direcciones de las que PING está esperado. Si no hay PING recibido en el tiempo definido, IP WatchDog Lite enciende el relé.



Características básicas

- **Ethernet** - RJ45 (10BASE-T - IEEE 802.3).
- **Dos canales autónomos** (relés) para **reseteo / cierre / puesto en marcha**.
- **Configuración de dispositivo por páginas WWW**.
- **Registro de actividades** – accesible por WWW y XML
- **Sincronización de tiempo** de internet / intranet usando protocolos TIME, NTP/SNTP o DayTime.
- **Actualización de FirmWare** es posible de interfaz WWW.
- **Fácil configuración de canal**
Usted puede elegir uno de 4 tipos de canal por escoger la posición de conector:
 - **NO** - Normally Open (contacto de relé)
 - **NC** - Normally Close (contacto de relé)
 - **PO** - Normally Power On (salida para el directo suministro eléctrico)
 - **PF** - Normally Power Off (salida para el directo suministro eléctrico)
- **Manual control del dispositivo** (puesto de marcha / cierre / restart). Se puede proteger por contraseña.
- **Soporte de software:** SDK y el amplio rango de ejemplos para Windows y Unix/Linux.
- **Seguridad** garantizada por contraseñas y el rango de permitidas direcciones IP.
- Suministro eléctrico: 9-24 V AC/DC
- Dimensiones: 25 x 82 x 90 [mm].

IP-WatchDog

