

Nový model: Poseidon 1250

Měření teploty a jiných senzorů prostředí (až 42) po síti Ethernet

Poseidon 1250 je zařízení, které umí odeslat Email, když se teplota na čidle posune z nastaveného pásma, nebo když sepnou kontakt připojeného relé. Kromě Emailu a WWW grafického rozhraní je podporováno několik M2M protokolů (SNMP, XML, Modbus/TCP a další..).

Poseidon lze integrovat do NMS (Network Monitoring System), nebo jej lze použít s dodávaným SW PN Eye, který umí upozornit na kritickou situaci odesláním SMS. Software může v reakci na alarm po síti sepnout relé ovládající například světelnou signalizaci Alarmu, nebo houkačku.



Praha – 8.3.2006: Společnost HW group s.r.o – výrobce síťových zařízení ze střední Evropy, uvádí na trh nový model jednotky Poseidon pro monitorování prostředí. Model 1250 rozšiřuje možnosti preferovaného modelu Poseidon 1140. Jednotky jsou určeny pro připojení senzorů teploty, vlhkosti, průtoku vzduchu, zavření dveří nebo pohybu osob.

Nový model přináší více uživatelsky přívětivé funkce, které jsou ovládány přes grafické rozhraní Flash Setup. Novinkou je také podpora upozornění na Alarm pomocí Emailu. Výrobce se tak snaží oslovit hlavně zákazníky v malých aplikacích, kteří nepoužívají velké NMS systémy postavené na bázi SNMP.

Pro běžnou práci s jedním zařízením, lze použít dodávaný program PN Eye, který je k dispozici pro celou rodinu Poseidon zdarma. Pro větší systémy nabízíme profesionální software, který HW group distribuuje ve spolupráci s autory. Testovací verze jsou vždy k dispozici zdarma. Zákazníci si velmi oblíbili portugalský SW „CapTemp“, který byl původně určen pro pekárny, jejich sklady a příbuzné technologické procesy, spojené s byrokracií Evropské Unie, která nutí výrobce měřit parametry během výrobních a skladovacích procesů.

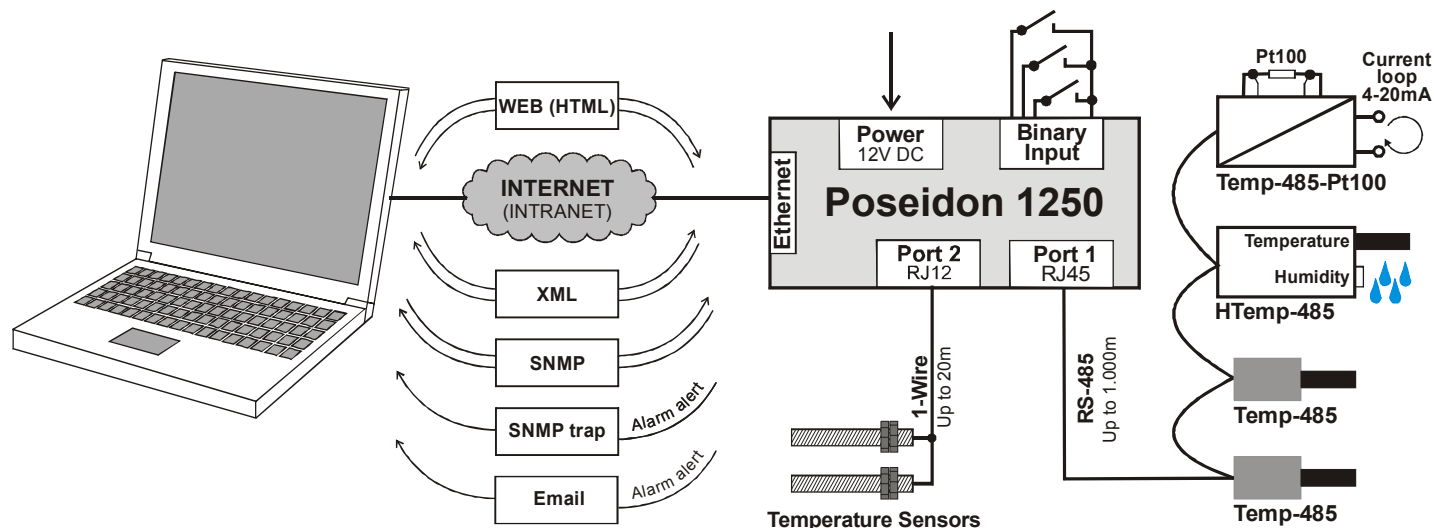
V oblasti 19“ RACK skříní, serverových místností a technologických celků je oblíbený britský software „nmsDashboard“, umožňující vizualizaci všech jednotek a jejich senzorů v síti.

Pro firmy, které chtějí jednotky z Poseidon family propojit s jejich vlastním softwarem jsou k dispozici kromě podrobného popisu standardních rozhraní, také knihovny funkcí a příklady použití.

Produkty v Poseidon family jsou určeny pro použití v průmyslu i v telekomunikacích. Tomu odpovídá provedení jednotlivých senzorů a tři různé sběrnice, na které lze senzory připojit. Poseidon podporuje velmi levné senzory teploty, které měří v pokojovém rozsahu -20°C až +85°C, může jich být připojeno až 10 v celkové vzdálenosti do 20 metrů. Pro profesionální použití jsou určeny senzory s platinovým čidlem teploty, které se připojují po RS-485 až do vzdálenosti 1.000 metrů a měří s přesností cca ± 0,2°C na rozsahu -55°C až +640°C.

Pro připojení čidel pohybu osob, detektorů hořlavých plynů a podobně slouží binární vstupy, označené jako „Dry Contact Inputs“, ke kterým se jednoduše připojují kontakty NC nebo NO z relé uvedených čidel.

Velmi žádanou novinkou modelu Poseidon 1250 je podpora dvou výstupů, pro ovládání dvou relé. Tyto výstupy lze ovládat po síti a vytvořit tak například jednoduchý regulátor. Jeden z výstupů může být použit pro signalizaci výskytu alarmu na jakémkoliv z čidel, lze k němu tak například připojit varovné světlo nebo houkačku a zřídit tak lokální signalizaci kritického stavu, nezávisle na centrálním dohledovém software.



O firmě HW group s.r.o

HW group je dynamická firma ze střední Evropy, která již od roku 2000 vyvíjí a prodává produkty v oblasti networkingu. HW group se specializuje na konkrétní řešení potřeb pro úzkou cílovou skupinu. Více než 70% produkce exportujeme z České republiky, cca 30% exportujeme mimo EU.

Našimi typickými produkty jsou například:

- **PortStore** - buffer pro tarifikační data z Pobočkových telefonních ústředěn (PBX).
- **Poseidon family** - vzdálený monitoring prostředí a logování hodnot
- **Damocles family** – ovládání a kontrola zařízení po síti
- **IP WatchDog** – autonomní dohled funkce zařízení, nebo síťové konektivity
- a další..

Kontakty a podklady ke stažení

Tuto tiskovou zprávu v několika jazykových verzích, stejně jako veškeré grafické materiály, které s ní souvisí najdete na našich WWW stránkách: http://www.hw-group.com/press_en.html

Pro další informace (pouze pro tisk):

- **Jan Řehák** – Tel: +420 222 511 918, Email: Rehak@HWg.cz

Pro další informace (obchodní informace):

- <http://www.HW-group.com> – Tel: +420 222 511 918, Email: Sales@HWg.cz