



## Neues Modell: Poseidon 1250

### Messung der Temperatur und anderen Sensoren der Umgebung per Ethernet

*Poseidon 1250 ist ein Gerät, das eine E-Mail senden kann, wenn sich die Temperatur am Sensor aus der eingestellten Stufe schiebt oder wenn zur Kontaktgabe des angeschlossenen Relais kommt. Neben der E-Mail und der graphischen WWW-Schnittstelle werden auch einige M2M-Protokolle (SNMP, XML, Modbus/TCP und andere..) unterstützt.*



*Poseidon-Gerät kann ins NMS (Network Monitoring System) integriert werden oder es kann mit der gelieferten PN Eye Software verwendet werden. Diese Software kann einfach mit Hilfe von SMS-Absendung auf eine kritische Situation aufmerksam machen. Die Software kann auf ein Alarm reagieren und per Netzwerk ein z. B. die Lichtsignalisierung des Alarms oder den Signalhorn steuerndes Relais schalten.*

### CeBIT 2006: Halle 016 E02/2 – 9.3.2006:

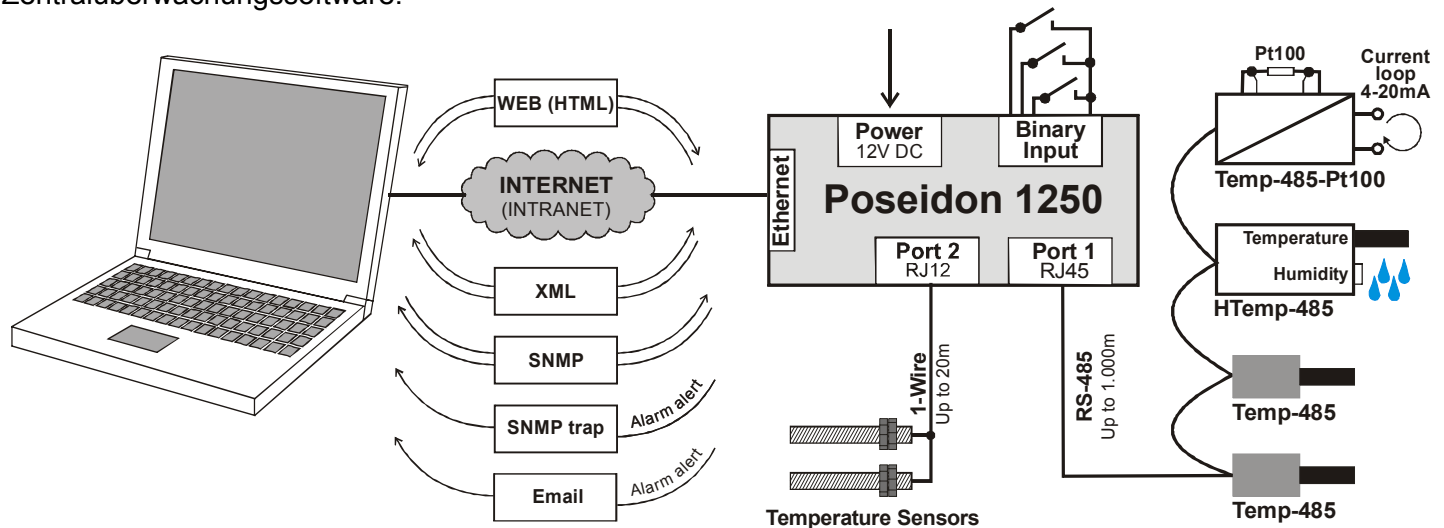
Die Firma HW group s.r.o (GmbH) – Hersteller der Netzwerkgeräte aus Mitteleuropa, führt ein neues Modell der Poseidon-Einheit für Umgebungsüberwachung auf den Markt ein. Das Modell 1250 erweitert die Möglichkeiten des bevorzugten Modells Poseidon 1140. Die Einheiten sind für den Anschluss der Temperatur- und Feuchtigkeitssensoren, des weiteren der Sensoren des Luftdurchflusses und Sensoren für Abschluss der Tür und Personenbewegung bestimmt. Das neue Modell bringt mehr benutzerfreundliche Funktionen, die über graphische Schnittstelle Flash Setup gesteuert werden. Als eine Neuheit gilt die Unterstützung des Alarmhinweises mit Hilfe von E-Mail. Der Hersteller bemüht sich so vor allem die Kunden der kleineren Applikationen anzusprechen, die die großen NMS Systeme, die auf der SNMP-Basis sind, nicht verwenden.

Für eine übliche Arbeit mit einem Gerät kann das gelieferte PN Eye-Programm verwendet werden. Dieses Programm steht für die ganze Poseidon-Familie kostenlos zur Verfügung. Für größere Systeme bieten wir eine professionelle Software an, die die Firma HW group im Zusammenarbeit mit den SW-Autoren vertreibt. Die Testversionen stehen immer kostenlos zur Verfügung. Die Kunden haben großes Gefallen an der portugiesischen SW „CapTemp“ gefunden. Diese SW war ursprünglich für Bäckereien, ihre Lager und verwandte technologische Prozesse bestimmt, die mit Bürokratie der Europäischen Union verbunden werden. Mit der Bürokratie die, die Hersteller dazu zwingt, die Parameter während der Produktions – und Lagerprozesse zu messen.

Im Bereich der 19“ RACK-Gehäuse, Serverräume und der technologischen Komplexe ist eine britische Software „nmsDashboard“ sehr beliebt. Diese ermöglicht die Visualisierung aller Einheiten und ihren Sensoren im Netzwerk. Den Firmen, die die Einheiten der Poseidon-Familie mit ihrer eigenen Software vernetzen möchten, stehen außer der detaillierten Beschreibung der Standardschnittstellen auch Funktionenbibliotheken und Anwendungsbeispiele zur Verfügung .

Die Produkte der Poseidon-Familie sind für Verwendung sowohl im Industrie- als auch im Telekommunikationsbereich bestimmt. Diesem entspricht die Ausführung der einzelnen Sensoren und die 3 unterschiedlichen Sammelschiene, an die die Sensoren angeschlossen werden können. Poseidon unterstützt sehr billige Temperatursensoren, die in dem Raumbereich -20°C bis +85°C messen. Bis auf 10 Sensoren bei der Gesamtentfernung bis 20 m können angeschlossen werden. Für eine professionelle Verwendung sind die Sensoren mit einem Platinmessfühler bestimmt, die nach RS-485 bis in die Entfernung von 1 000 m angeschlossen werden und auf ca. ± 0,2°C genau bei dem Umfang von -55°C bis +640°C messen.

Für Anschluss der Sensoren für Personenbewegung, der Detektoren für brennbare Gase u.ähnliches dienen die binären Eingaben „Dry Contact Inputs“, an die einfach NC- oder NO-Kontakte aus Relais der gegebenen Sensoren angeschlossen werden. Eine sehr gefragte Neuheit des Modells Poseidon 1250 ist die Unterstützung der 2 Ausgaben für Steuerung von 2 Relais. Diese Ausgaben können per Netz gesteuert werden. So kann also z.B. ein einfacher Regulator gebildet werden. Eine der Ausgaben kann für die Signalisierung des Alarms auf irgendwelchem der allen Sensoren verwendet werden. An diese Ausgabe kann also ein Signallicht oder ein Signalhorn angeschlossen werden. Damit wird eine lokale Signalisierung des kritischen Zustandes errichtet. Unabhängig von Zentralüberwachungssoftware.



### Über Firma HW group s.r.o

HW group ist eine dynamische Firma aus Mitteleuropa, die schon seit 2000 Produkte im Bereich Networking entwickelt und vertreibt. HW group spezialisiert sich auf konkrete Bedürfnislösung der engen Zielgruppe. Mehr als 70% der Produktion exportieren wir aus der Tschechischen Republik, ca. 30% außerhalb EU.

Unsere typischen Produkte sind z B.:

- **PortStore** – ein Buffer für Tarifdaten aus PBX.
- **Poseidon family** – eine entfernte Umgebungsüberwachung und Datenaufzeichnung
- **Damocles family** – eine Steuerung und Kontrolle der Geräte per Netz
- **IP WatchDog** – autonome Überwachung der Gerätefunktion oder Netzwerkkonnektivität
- und andere...

### Kontakte und Unterlagen zum Downloaden

Diese Pressemitteilung in mehreren Sprachversionen, genauso wie alle mit ihr zusammenhängenden graphischen Materialien, finden Sie auf unseren WWW-Seiten:

[http://www.hw-group.com/press\\_en.html](http://www.hw-group.com/press_en.html)

Für weitere Informationen (nur für Presse):

- **Jan Řehák** – Tel: +420 222 511 918, E-Mail: [Rehak@HWg.cz](mailto:Rehak@HWg.cz)
- **CeBIT 2006**: Hall **016**, Stand **E02/2**

Für weitere Informationen (geschäftliche Informationen)

- <http://www.HW-group.com> – Tel: +420 222 511 918, E-Mail: [Sales@HWg.cz](mailto:Sales@HWg.cz)
- **CeBIT 2006**: Hall **016**, Stand **E02/2**