

# I/O Controller 2

## Plný sériový port RS-232/485, 8 vstupů a 8 výstupů přes Ethernet

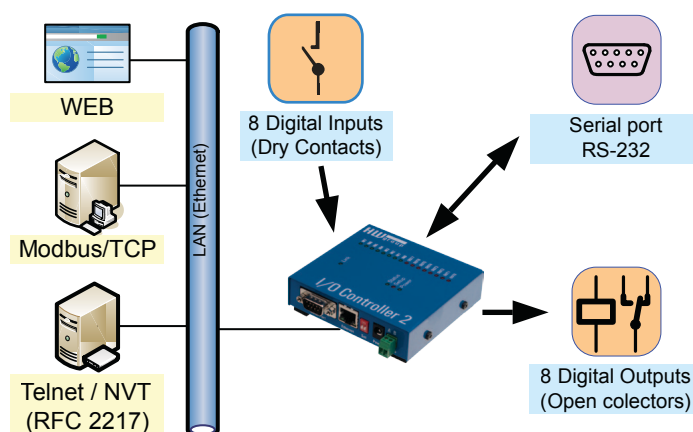
I/O Controller verze 2 připojuje na Ethernet plný sériový port RS-232/485 a I/O vstupy a výstupy.

Sériový port lze použít jako terminálový server (virtuální sériový port). Vstupy pro kontakty a výstupy lze ovládat přes web a protokol Modbus/TCP.

Verze 2 je 100% kompatibilní s předchozí verzí. Sériový port a I/O lze ovládat po M2M protokolu typu TELNET (RFC2217). Pro testování použijte SW terminál Hercules

Box-2-Box režim umožňuje „tunelovat“ I/O a sériový port mezi dvěma zařízeními po síti LAN. Stisknutí tlačítka na jednotce A způsobí sepnutí výstupu na jednotce B.

Novinkou je propojení digitálních vstupů z jednotky A na výstupy několika jednotek (B, C, ..).



## Použití

- **Vzdálený sériový port** pro připojení obecného RS-232 zařízení po síti LAN.
- **Připojte až osm tlačítek/kontaktů po síti do SW aplikace**
- **Otevírejte bránu, spusťte sirénu nebo výstražný signál** pomocí výstupů, které mohou být posíleny vnějšími relé.
- **Připojte RFID/čtečku + I/O pro řízení procesů výroby a logistiky**

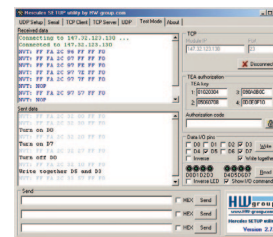
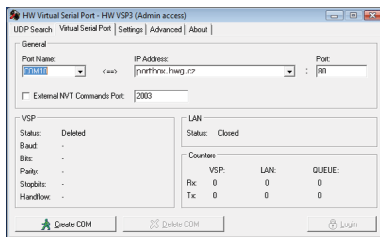
- ✓ *Plný sériový port RS-232*
- ✓ *Podpora 9. Bitové komunikace*
- ✓ *Virtuální Sériový Port pro Windows*
- ✓ *Box-2-Box režim*
- ✓ *Modbus/TCP pro řízení I/O*
- ✓ *WEB rozhraní*

## Základní vlastnosti

- Plný sériový port (9 vodičů).
- Konfigurace přes web rozhraní.
- I/O lze ovládat i po Modbus/TCP.
- Virtuální sériový port pro Windows zdarma (např. COM27 přeměrovaný z PC po síti LAN).
- Virtuální sériový port (HW VSP) podporuje plný sériový port a lze jej použít až pro 100 vzdálených sériových portů. Funguje i s Windows 7.
- Pro programátory HWg-SDK (obsahuje příklady použití produktu pro Borland C++ Builder, MS Visual C, VB, Delphi, C#, PHP, JAVA)
- Box-2-Box režim:  
Jena jednotka propojená s druhou jednotkou (Serial + I/O).  
Vstup na jedné jednotce ovládá výstupy na několika jednotkách (I/O).

## I/O controller 2

<b>Ethernet</b>	100 Mbit/s
<b>IP protokoly</b>	ARP, UDP/IP, TCP/IP (HTTP, Telnet + RFC2217, Modbus/TCP)
<b>Digitální vstupy</b>	ARP, UDP/IP, TCP/IP (HTTP, Telnet + RFC2217, Modbus/TCP)
<b>Digitální výstupy</b>	8x transistor
<b>RS-232</b>	Cannon DB9M (Rx/D, Tx/D, CTS, RTS, DSR, DTR, RI, CD, GND)
<b>RS-485</b>	Terminals
<b>Napájení</b>	8-30V / 0.25 A
<b>Rozměry</b>	105 x 105 x 25 [mm]
<b>Provozní podmínky</b>	-10°C to +75°C +14°C to +167°F



## Příslušenství a podobné produkty



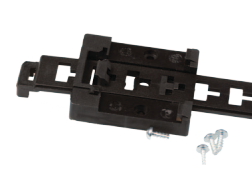
PortBox 2



IP WatchDog



IP Relay



DIN Rail box set

### I/O controller 2 SET

Startovní balení produktu - 8x DI, 8xDO + RS-232/485 na Ethernet. Obsahuje CD, napájecí adaptér a testovací destičku.

### DIN Rail box set

Držák na DIN lištu.

### PortBox 2 SET

Startovní balení produktu - RS-232/485 na Ethernet. Obsahuje CD a napájecí adaptér.

### IP WatchDog HWg-WR02a SET

Startovní balení průmyslového watchdogu (podpora RS-232). Obsahuje napájecí adaptér a CD.

### IP Relay HWg-ER02a SET

Startovní balení produktu 2xrelé (230V / 16A) + RS-232/485 na Ethernet, CD a napájecí adaptér.