

IP Relay ER02b

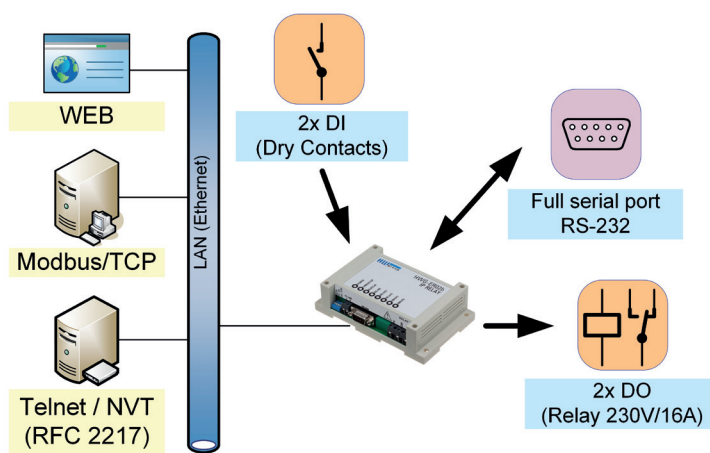
2x relé výstup 230V/16A a plný sériový port RS-232 přes Ethernet

Ethernet relé na DIN lištu ovládané přes web. Obsahuje 2x DI (vstup pro kontakt), plný sériový port RS-232 a 2x DO relé výstup (230V / 16A).

Ovládání po síti přes web nebo Modbus/TCP. Aplikace HW-VSP jako virtuální sériový port pro Windows je zdarma.

IP Relay lze použít pro připojení všech produktů se sériovým portem do sítě LAN (čtečky RFID, čárového kódu, PLC, tiskáren a podobně..).

Box-2-Box režim umožňuje „tunelovat“ I/O a sériový port mezi dvěma zařízeními po síti LAN. Stisknutí tlačítka na jednotce A způsobí sepnutí výstupu na jednotce B.



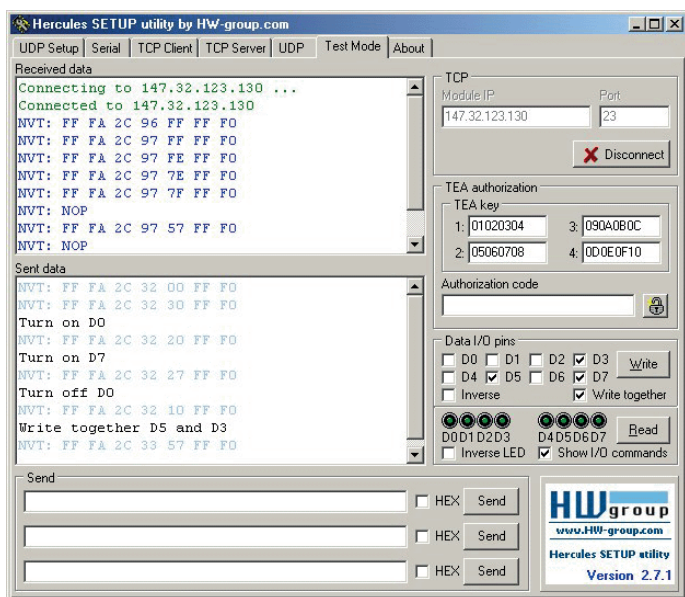
Použití

- Vzdálený sériový port pro připojení obecného RS-232 zařízení po síti LAN.
- Vzdálený restart v rozvaděči, montáž na DIN lištu.
- Otevírajte bránu, spusťte sirénu nebo výstražný signál.
- Připojte RFID/čtečku + I/O pro řízení

- ✓ Plný sériový port RS-232
- ✓ 2x relé výstup na 230V / 16A
- ✓ 2x DI vstup pro připojení kontaktů
- ✓ Box-2-Box režim
- ✓ Modbus/TCP pro řízení I/O
- ✓ WEB rozhraní

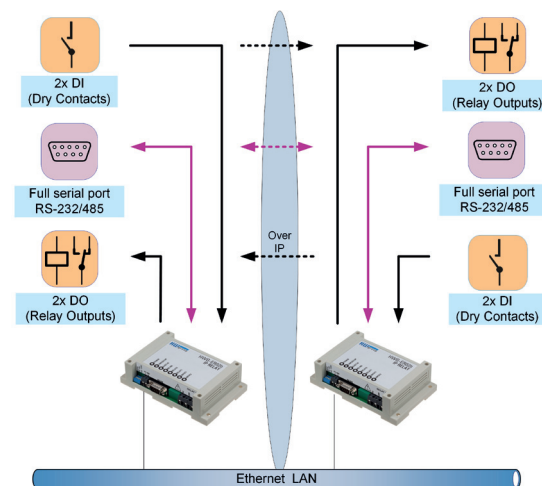
Základní vlastnosti

- Montáž na DIN lištu. 2x DO relé výstup spíná zátěž až 3,6 kW.
- Konfigurace přes web rozhraní.
- Dva DI vstupy pro připojení tlačítka nebo relé výstupu.
- Virtuální sériový port pro Windows zdarma (např. COM27 přeměrovaný z PC po síti LAN).
- Virtuální sériový port (HW VSP) podporuje plný sériový port a lze jej použít až pro 100 vzdálených sériových portů.
- Pro programátory HWg-SDK (obsahuje příklady použití produktu pro Borland C++ Builder, MS Visual C, VB, Delphi, C#, PHP, JAVA).



IP Relay ER02b

Ethernet	100 Mbit/s
IP protokoly	ARP, UDP/IP, TCP/IP (HTTP, Telnet + RFC2217, Modbus/TCP)
Digitální vstupy	
Digitální výstupy	2x DO relé NO/NC (230V / 16A)
RS-232	Cannon DB9M (Rx/D, Tx/D, CTS, RTS, DSR, DTR, RI, CD, GND)
RS-485	2pin svorka
Napájení	12 - 30V/0.25 A
Rozměry	145 x 90 x 40 mm
Provozní podmínky	-5 °C to +75 °C +23 °F to +167 °F



Příslušenství



I/O controller2



IP WatchDog HWg-WR02a



PortBox2

IP Relay HWg-ER02b	Startovní balení produktu 2xrelé (230V / 16A) + RS-232/485 na Ethernet, CD a napájecí adaptér.
IP Relay HWg-ER02b SET	Ethernet relé na DIN lištu ovládané přes web 2x DI, plný sériový port RS-232/485 a 2x DO relé (230V / 16A).
PortBox 2 SET	Startovní balení produktu - RS-232/485 na Ethernet. Obsahuje CD a napájecí adaptér.
IP WatchDog HWg-WR02a SET	Startovní balení průmyslového watchdogu (podpora RS-232). Obsahuje napájecí adaptér a CD.
I/O controller 2 SET	Startovní balení produktu - 8x DI a 8xDO + RS-232/485 na Ethernet, CD, napájecí adaptér a testovací destičku.