

Relay Output 1W-UNI

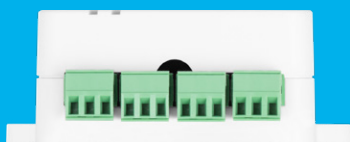
Rozšiřující modul
4× výstup na 1-Wire UNI
pro jednotky Ares12



Rozšiřuje možnosti jednotek Ares 12 a Ares 14 o funkci vzdáleného ovládní čtyř reléových výstupů s přepínacím kontaktem.



2× 1W-UNI + napájení 5 V



4× relé výstup

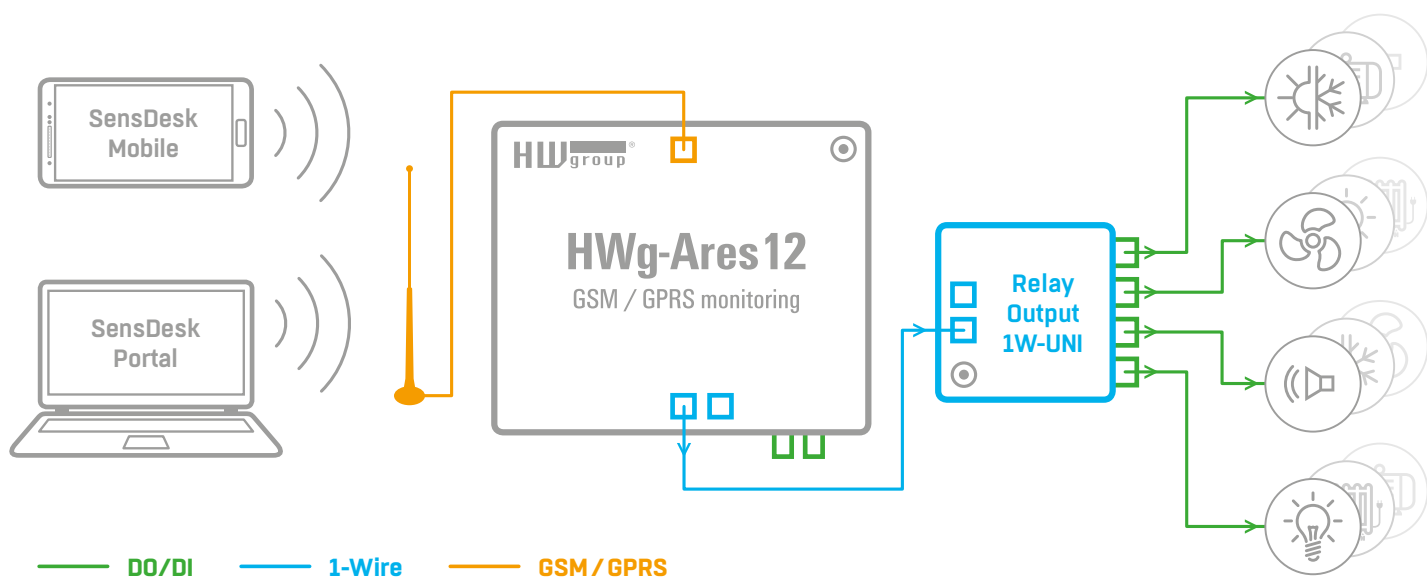
Na relé výstupy lze připojit externí zařízení např.:

- optická a akustická výstražná zařízení
- klimatizace či topení
- záložní zdroje...

Umožňuje vzdálené ovládní připojených zařízení:

- na základě alarmové události zařízení Ares12 nebo Ares14
- ručně prostřednictvím SMS, zaslané na zařízení Ares12 nebo Ares14

Příklad použití



Technické specifikace

Sběrnice	
Typ	1-Wire UNI
Podporuje	Ares12, Ares14
Pozice pro senzory	Jednotka Relay output 1W-UNI vždy využije 4 pozice pro senzory z limitu sběrnice 1-Wire. (I když jsou využity jen 2 externí digitální výstupy, jednotka zablokuje 4 pozice.)
Konektor	2x RJ11 (vstup sběrnice + výstup pro další senzor)
Napájení	Jednotka je napájena ze sběrnice RJ11, v určitých případech je nutný externí 5V adaptér.
Omezení napájení	K jednomu aktivnímu portu (konektor RJ11 jednotky Ares) lze připojit max. 2 jednotky Relay output 1W-UNI. K posílení napájení lze použít externí 5V adaptér nebo napájený rozbočovač "1-Wire hub Power".
Max. vzdálenost	60m (od aktivního portu jednotky Ares)
Příslušenství	Součástí dodávky je 3m kabel 2x RJ11

4x relay output	
Port	OUT1 – OUT4
Typ	Přepínací reléový bezpotenciálový výstup (NO/NC)
Zatížitelnost	Max 50V / 1A AC/DC
Galvanické oddělení	Výstupy jsou galvanicky odděleny

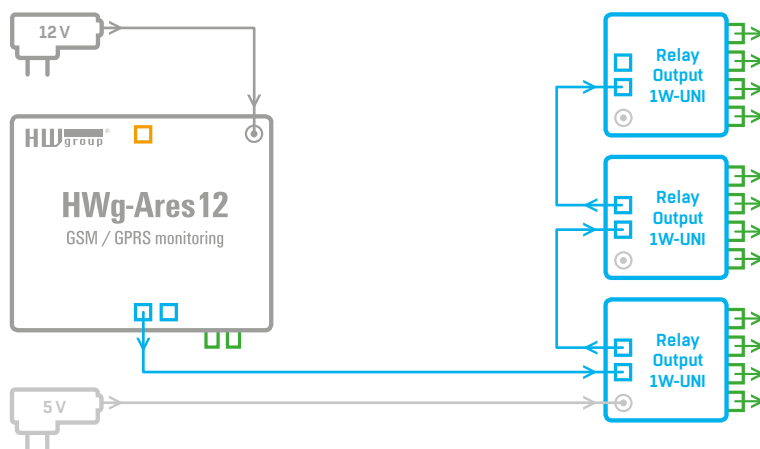
Fyzikální parametry	
Provozní podmínky	-40 až +85 °C / 5 až 90% relativní vlhkost
Rozměry	65 × 80 × 30 mm
Hmotnost	70 g

Pro snížení elektrické spotřeby obsahuje modul Relay output 1W-UNI bistabilní relé. Jejich funkce může být ovlivněna atřesou, proto není vhodný pro použití v rámci takových řešení (pohybující se silniční vozidla apod.).

Posílení napájení

Jeden aktivní RJ11 port dokáže napájet max. dva moduly Relay Output 1-W UNI.

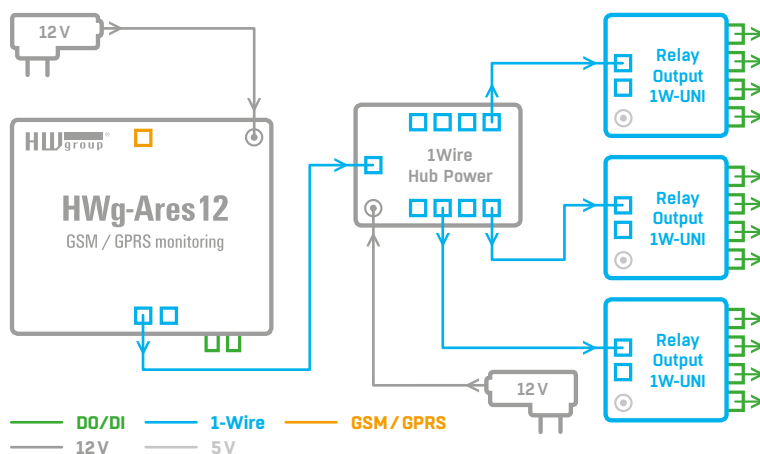
Třetí jednotka proto používá vlastní napájecí adaptér.



Rozbočovač s posíleným napájením

Aktivní 1-Wire port z jednotky Ares12 nebo 14 je propojen na několik portů pomocí „1-Wire hub Power“.

Všechny porty rozbočovače „1-Wire hub Power“ jsou napájeny pomocí adaptéru 12V.



Varianty a související produkty



Ares 12

Průmyslové měření a dohled pro 14 senzorů s komunikací přes GSM a zálohou napájení.



1Wire Hub

Napájený rozbočovač pro sběrnici 1-Wire. Kompatibilní se sběrnici 1-W a 1-W UNI.



Expander 4xDI 1W-UNI

Rozšiřující modul čtyř digitálních vstupů přes rozhraní 1W-UNI.



5V Wall plug adaptor INT

Mezinárodní napájecí adaptér 5V / 1A (EU, UK a USA).