

## Sensor THPVoc 1W-UNI

Snímač teploty, vlhkosti  
vzduchu, atmosférického  
tlaku a TVOC



*Tento typ senzoru je určený pro vnitřní prostředí a montáž na zeď'. Skvěle se hodí do každé domácnosti, kanceláře nebo prostorů pro veřejnost.*



Teplota – °C



Relativní vlhkost – %RH



Atmosférický tlak – Pa



Kvalita vzduchu – ppb



### Sensor THPVoc 1W-UNI

Kombinovaný senzor 4 veličin (teplota, relativní vlhkost, atmosférický tlak a VoC) pro montáž na zeď'. Rozhraní RJ11 (prostřednictvím sběrnice 1-Wire UNI) lze připojit ke všem měřicím zařízením HW group.

### Senzor lze připojit k:



GSM / LTE



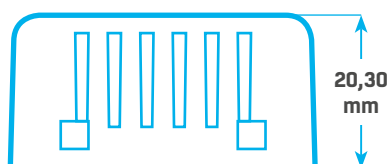
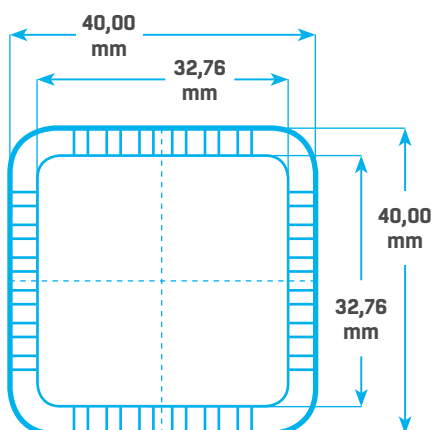
LAN



WiFi



NB IoT



### Úrovně kvality vzduchu

Méně než 60 ppb	skvělá
60-200 ppb	velmi dobrá
200-660 ppb	dobrá
660-2200 ppb	špatná
Více než 2200 ppb	nezdravá

## Technické specifikace

- **Maximální délka 1-Wire sběrnice:**  
30 m
- **Maximální počet senzorů na 1-Wire UNI port:** 1 (v případě potřeby lze použít 1-Wire Hub Power)
- **Rozměry senzoru:** 40×40×20 mm
- **Stupeň krytí:** IP30
- **Komunikační rozhraní:** 1-Wire bus, RJ11 jack
- Kombinovaný senzor 4 hodnot  
– na sběrnici se identifikuje jako 4 nezávislé senzory
- Napájení 5V z 1-Wire portu



### Teplota

- **Rozsah:** -30 až +70 °C
- **Přesnost:** 0,8 °C
- **Rozlišení:** 0,1 °C



### Relativní vlhkost

- **Rozsah:** 0–100 %RH
- **Přesnost:** 5 %RH / 25 °C
- **Rozlišení:** 0,1 %RH



### Atmosférický tlak

- **Rozsah:** 30–110 kPa
- **Přesnost:** 12 Pa (95–105 kPa / 25 °C)
- **Rozlišení:** 10 Pa
- **Absolutní přesnost:** 100 Pa (30–110 kPa / -20 °C až 65 °C)
- **Teplotní koeficient:** 1,5 Pa/K (25 až 40 °C / 90 kPa)



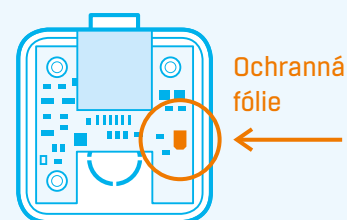
### Kvalita vzduchu

- **Rozsah:** 0–60 000 ppb
- **Přesnost:** 15 %
- **Rozlišení:** 1 ppb (0 ppb–2008 ppb)

## Instalace a použití

1. Sejměte víčko senzoru a z vlhkostního čipu sundejte ochrannou fólii viz obrázek.
2. Připojte snímač k jakémukoli monitorovacímu zařízení HW group (kabel RJ11 je součástí balení).
3. Zapněte napájení zařízení a vyhledejte senzory.
4. Hodnoty teploty, relativní vlhkosti a atmosférického tlaku jsou k dispozici ihned.
5. **Senzor TVOC je třeba nejprve zkalibrovat v daném prostředí.** Toto se provádí po dobu 10 dní, během nichž je třeba pravidelně a důsledně větrat alespoň 2× denně. Navíc hodnoty ppb jsou dostupné vždy až 10 vteřin po zapnutí senzoru.

### Před prvním použitím



Sejměte víčko a odstraňte ochrannou fólii z čipu měřícího vlhkost.

## Verze a podobné produkty

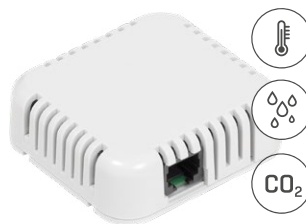
Kompatibilita: Ares, NB 2x1-Wire, Poseidon2, SD 2x1-Wire, STE2 r2



Temp HomeBox



HTemp HomeBox



Sensor CO<sub>2</sub> 1W-UNI



Sensor THPVoc 1W-UNI



Jméno senzoru	Teplota	Relativní vlhkost	Atmosférický tlak	VOC	CO <sub>2</sub>	Počet hodnot
Temp HomeBox	✓	✗	✗	✗	✗	1
HTemp HomeBox	✓	✓	✗	✗	✗	2
Sensor CO <sub>2</sub> 1W-UNI	✓	✓	✗	✗	✓	3
Sensor THPVoc 1W-UNI	✓	✓	✓	✓	✗	4