

Spider

Připojení 4 senzorů 1-Wire bus (RJ11) ke sběrnici RS-485 bus (RJ45)

Spider je aktivní převodník mezi sběrnicemi RS-485 a 1-Wire bus. Spider lze umístit na RS-485 až 1.000 metrů od Poseidon 2250 a připojit na něj 4 senzory (kontakt / teplota / vlhkost) pro 1-Wire bus RJ11.

Sběrnice RS-485 používá RJ45 konektory a Cat5 kabel (obsahuje i napájení).



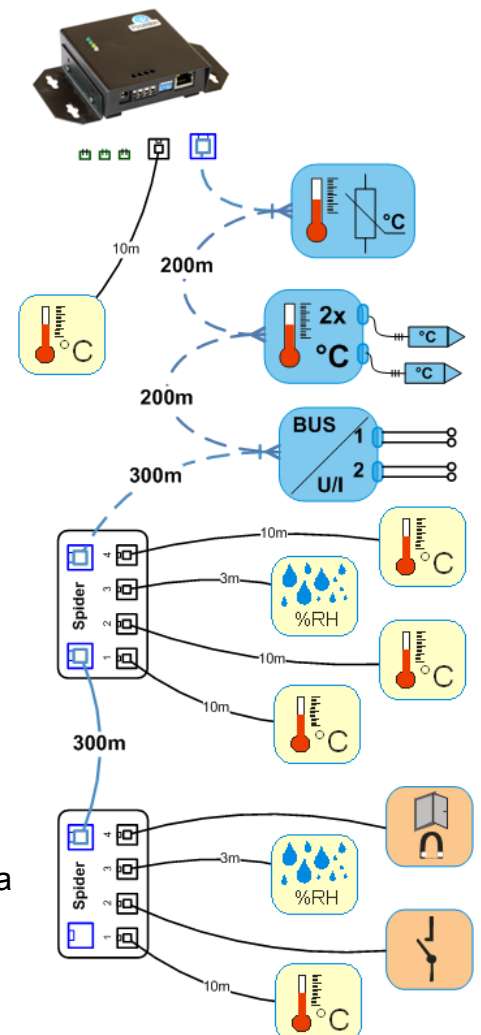
- **Spider vstup:** 4 kontakty nebo senzory teploty/vlhkosti na 1-Wire RJ11 sběrnici.
- **Spider výstup:** Poseidon 2250
- **Řetězení:** Spidery lze řetězit za sebou
- K jednomu Poseidonu 2250 lze připojit **až 4 jednotky Spider**
 - Max 16 senzorů celkem / Max 24 hodnot (teplota + vlhkost).

Základní vlastnosti

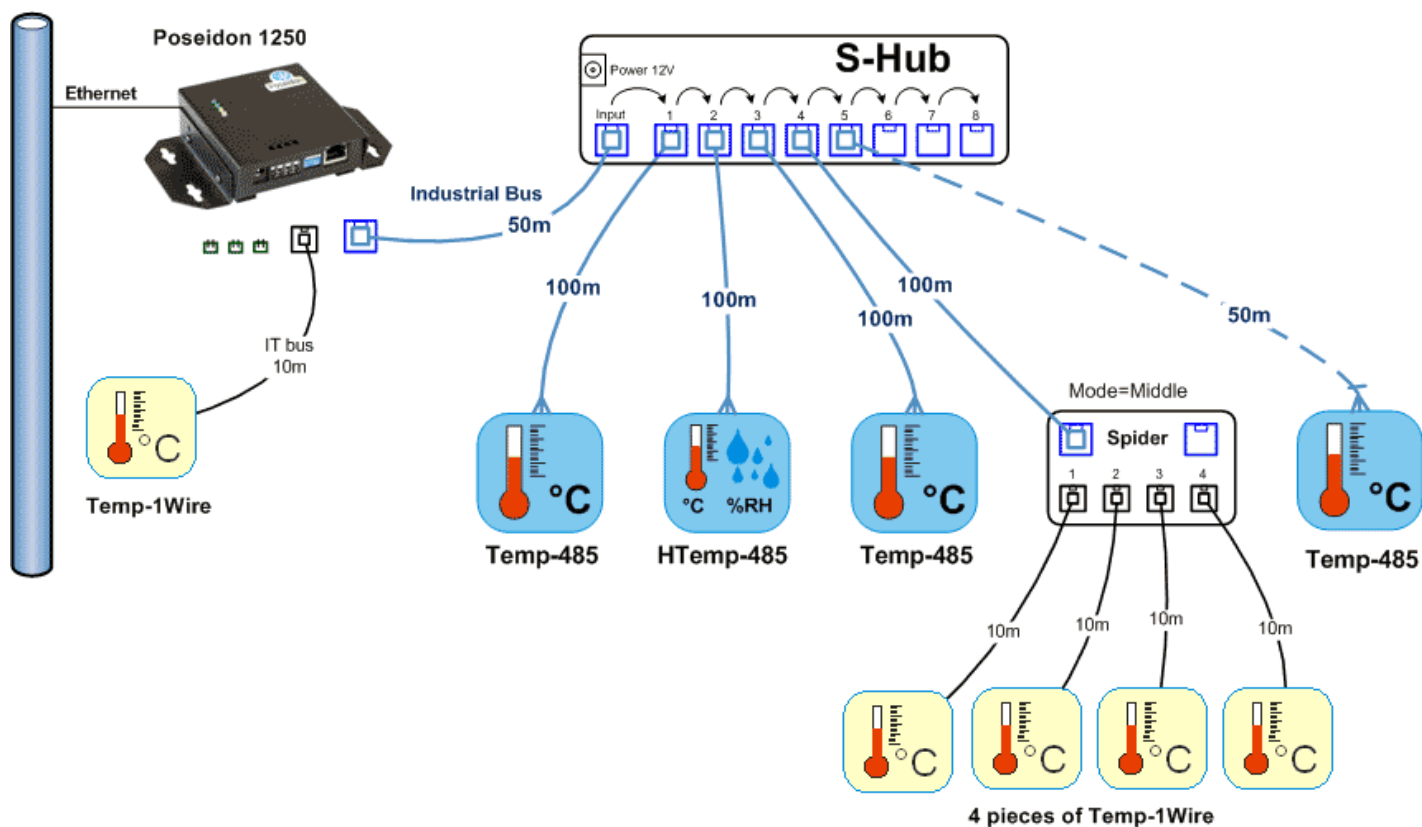
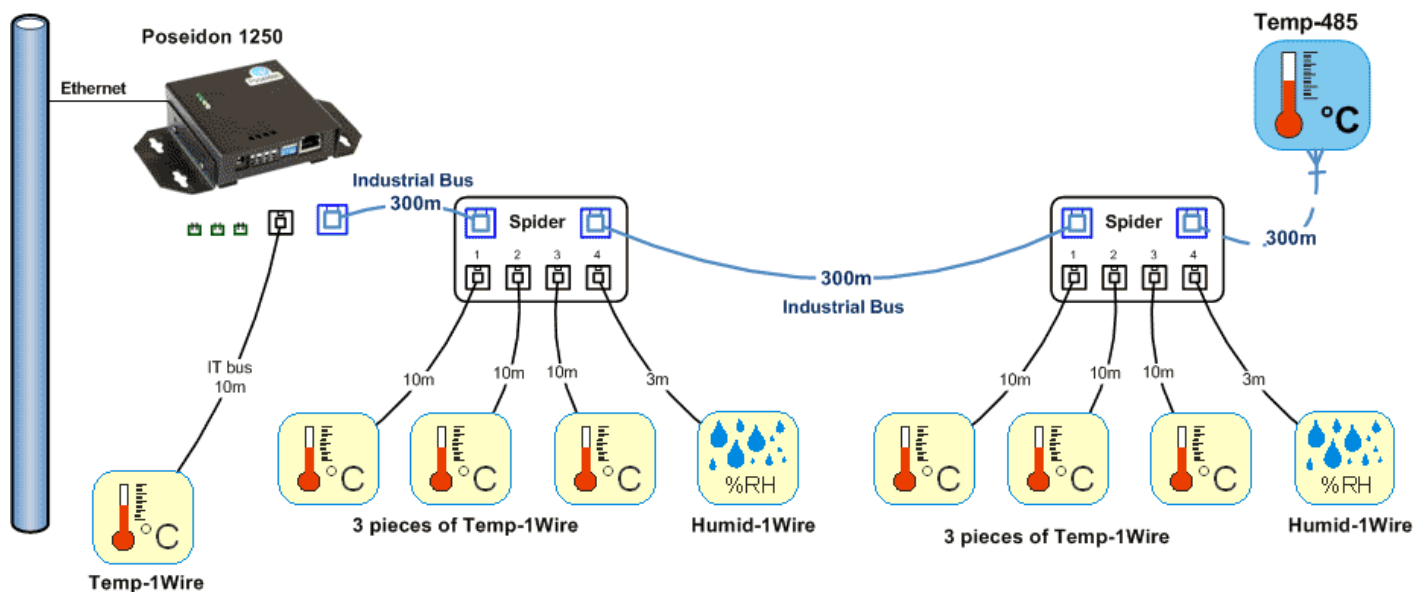
- **2 konektory RJ45** pro připojení sběrnice RS-485 umožňují jednoduché propojení do řetězu.
- **Vstupy 1 až 4** podporují:
 - Kontakt (rozpínací / spínací) (RJ11)
 - 1-Wire senzor teploty (RJ11)
 - 1-Wire senzor vlhkosti (RJ11)
- **Napájení** po sběrnici 485 bus z Poseidonu. Při použití 2 a více spiderů, použijte napájení z vnějšího zdroje (souosý konektor pro vnější adaptér 12V).
- DIP přepínač **nastavení adresy** na RS-485 (ID čidla)
- **Signalizace** načítání hodnoty senzoru / sepnutí kontaktu
- Reakce na sepnutí kontaktu od krátkého pulsu (30 ms).

Příklady aplikací

- Více vstupů pro kontakty na Poseidon 2250.
- Sběr hodnot z jednotlivých 19" Racků, sběrnice RS-485 vedena kolem místnosti. Měření teplot v mrazácích v supermarketech, sběrnice RS-485 vedena po zdi za mrazáky.



Příklady aplikací



Objednáací kód

600 273 Spider

Připojte až čtyři 1-Wire sensory k RS-485 z Poseidonu 2250.