

Flood detector LD12

Detektor hladiny s kontaktním výstupem

Jednoduché čidlo detekce hladiny. Senzor má malou spotřebu a lze ho připojit k jednotkám Poseidon2, Damocles2 a Ares.

Detektor slouží pro indikaci zaplavení prostor (sklep, koupelna apod.) vodou. Tuto informaci lze zavést do zabezpečovacího systému a tak například odeslat zprávu. Detektor LD-12 je možno připojit do vstupů zabezpečovacích ústředí.

Napájení +12V se připojuje na červený vodič a GND na černý vodič. Při propojení elektrod (zaplavením vodou) detektor propojí modrý vodič s GND a rozpojí žlutý vodič od GND. Pokud propojení elektrod zmizí, je modrý vodič odpojen od GND a žlutý spojen s GND.



Prostředí vnitřní

Napájení 12 V DC \pm 15% ; 2 mA

Výstup max. 200 mA

Rozsah pracovních teplot -10 až +40 °C

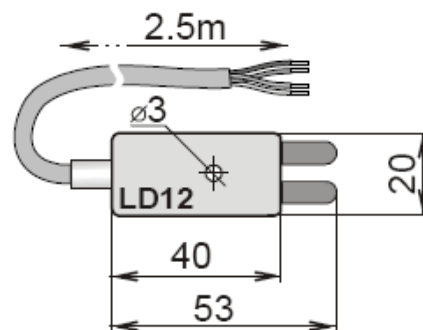
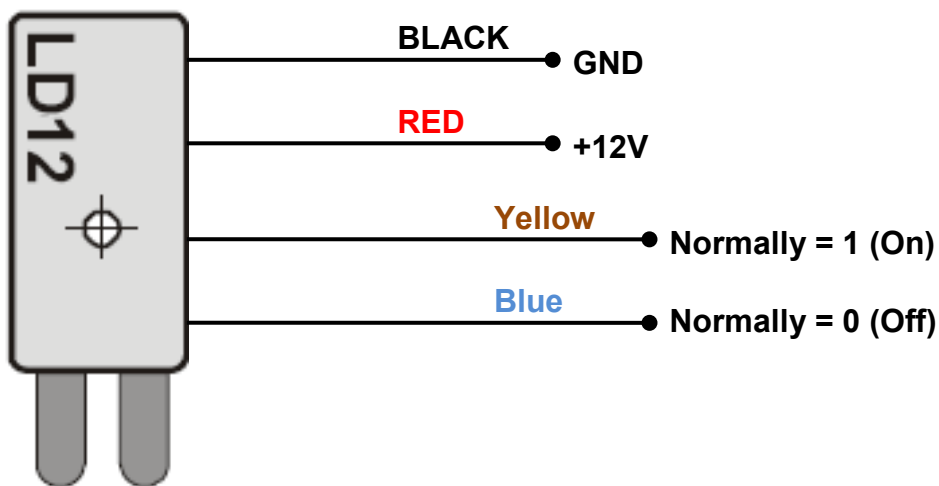
Detektor reaguje na zaplavení vodou

Splňuje ČSN EN50130-4, ČSN EN 55022

Aplikace

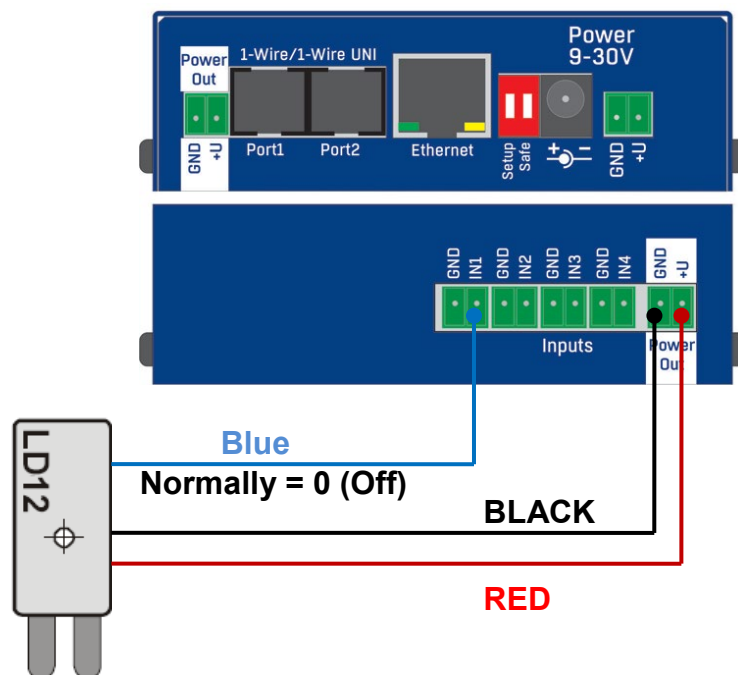
- Detekce zaplavení v průmyslu
- Kontrola zaplavení skladů, výrobních, technologických a obytných prostor
- Po připojení k Poseidonu – měření v technologických prostorech a přenos dat po Ethernetu

Ukázky zapojení



Poseidon2 3266:

Poseidon2 3268:



Poseidon2 4002:

