

# PowerEgg2

## Detektor a spínač síťových napětí



PowerEgg2 je určen pro detekci a spínání, resp. odpínání střídavého síťového napětí 110 až 230V s galvanickým oddělením řídicích a řízených částí.

PowerEgg2 slučuje dvě funkce v jednom zařízení:

- Detekci přítomnosti síťového napětí na vstupu (signalizace kontaktem)
- Řízení napětí na výstupu (řízeno vnějším stejnosměrným napětím nebo kontaktem)

Síťová část je osazena dvěma konektory IEC-320, na vstupní straně vidlicí (C14), na výstupu zásuvkou (C13).



### Galvanické oddělení

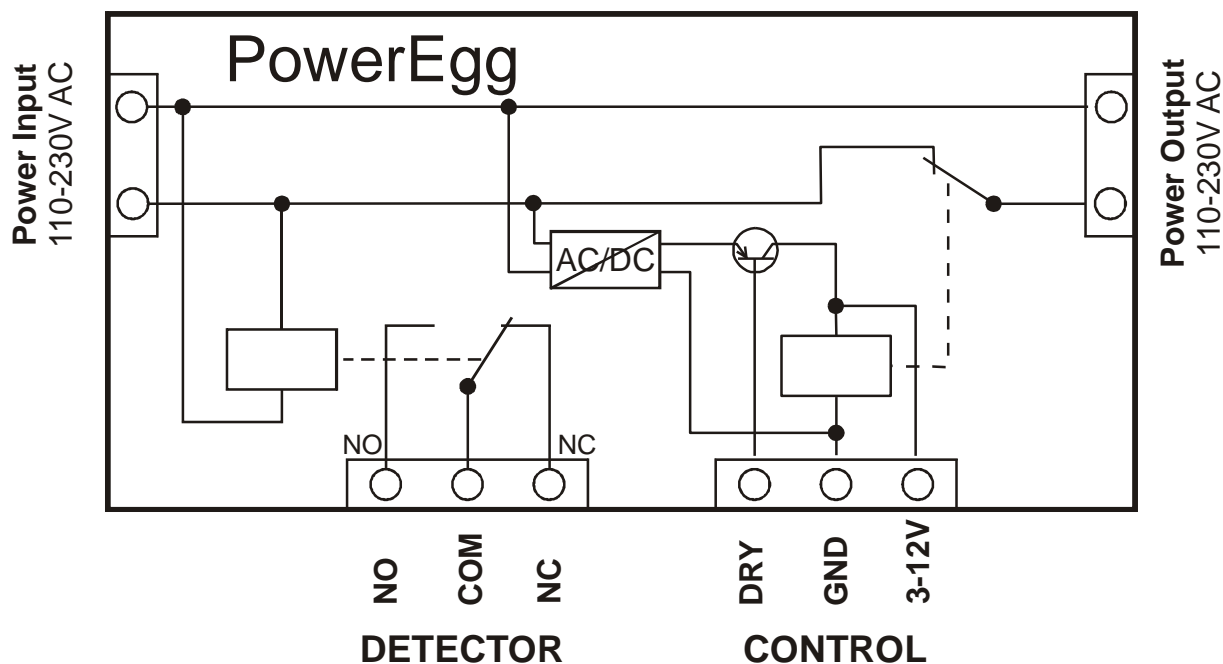
- Detektor síťového napětí je galvanicky oddělen (kontakt relé).
- Řízení výstupu síťového napětí je galvanicky odděleno (připraveno pro vnější kontakt).

### Řízení výstupu

Vstup označený „CONTROL“ umožňuje odpojit výstup napětí. Tří-vývodová svorkovnice umožňuje připojit vnější spínací kontakt (kontakty relé / dveřní kontakt / tlačítko) nebo stejnosměrné napětí 3-15V. Sepnutý kontakt nebo výskyt napětí **odpojuje** výstup síťového napětí.

### Základní vlastnosti

- **Detekce síťového napětí 110 až 230V AC**
  - Signalizace výpadku napětí kontaktem relé
  - Galvanické oddělení výstupního kontaktu
- **Řízení výstupu**
  - Při odpojení řídicím napětí / kontaktu průchozí (**Power output = Power Input**)
  - Galvanické oddělení řídicího vstupu
  - Řídicí napětí od 3V nebo sepnutý vnější kontakt



## Technická specifikace

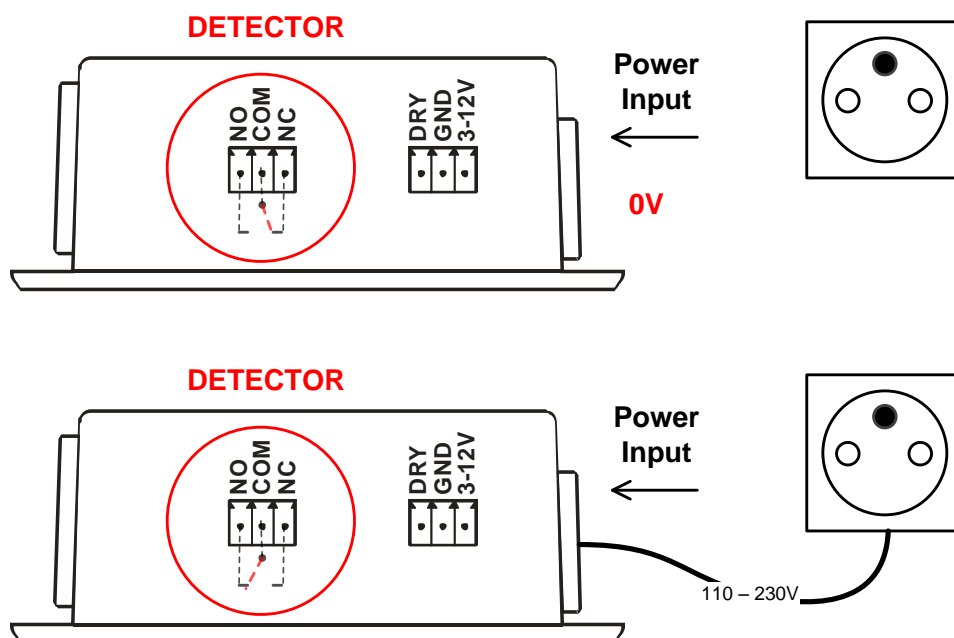
- **Vstupní napětí:** 110V až 250V AC - IEC-320 C14
- **Výstupní proud silové části:** max. 8A - IEC-320 C13
- **Řízení výstupu:** vnějším napětím na vstupu "CONTROL"
  - **3-12V – vstup řídicího napětí:** rozsah napětí 3V (5 mA) až 12V (20mA)
  - **DRY - vstup pro vnější kontakt:** <100Ohm / max 3mA
  - **Typ řízení výstupu:** Vnější napětí odpojuje výstup
  - **Stav výstupu při připojeném řídicím napětí:** silový obvod přerušen
- **Detekce vstupního napětí:** přepínací kontakt relé
  - **Signalizace přítomnosti vstupního napětí:** relé aktivní (NO spojeno s COM)
  - **Parametry signalizačního relé:** 120V / 0,5A AC, 60V / 0,3A DC, 24V / 1A DC
- **Provozní/skladovací teplota:** -20°C až 80°C
- **Rozměry zařízení:** 125 x 55 x 40 mm

**Poznámka:** Zařízení nelze použít jako bezpečnostní odpojovač!

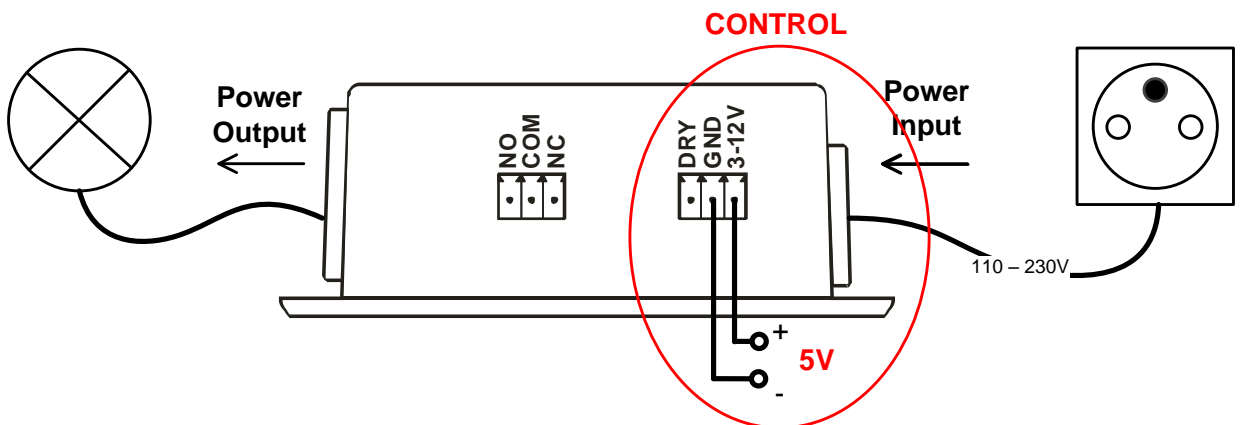
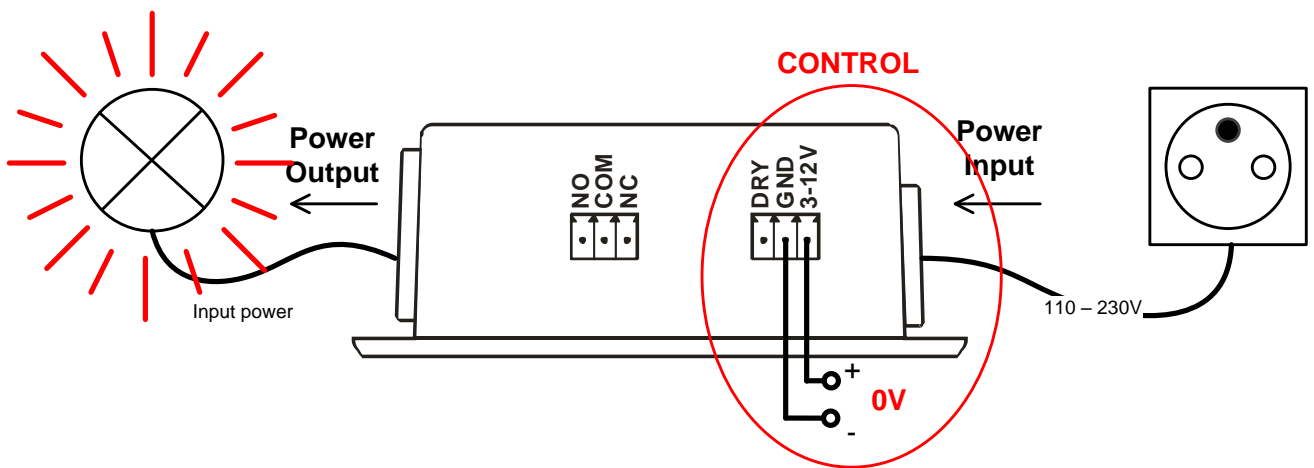
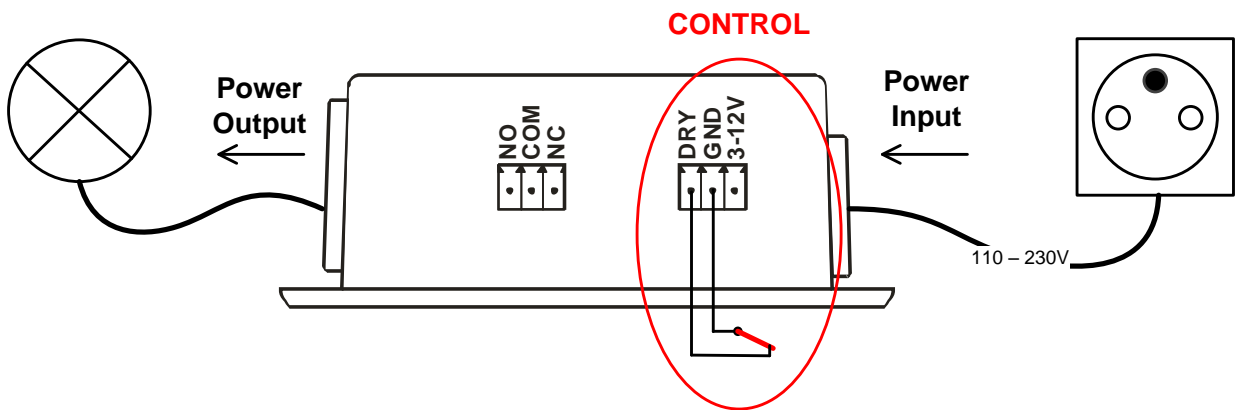
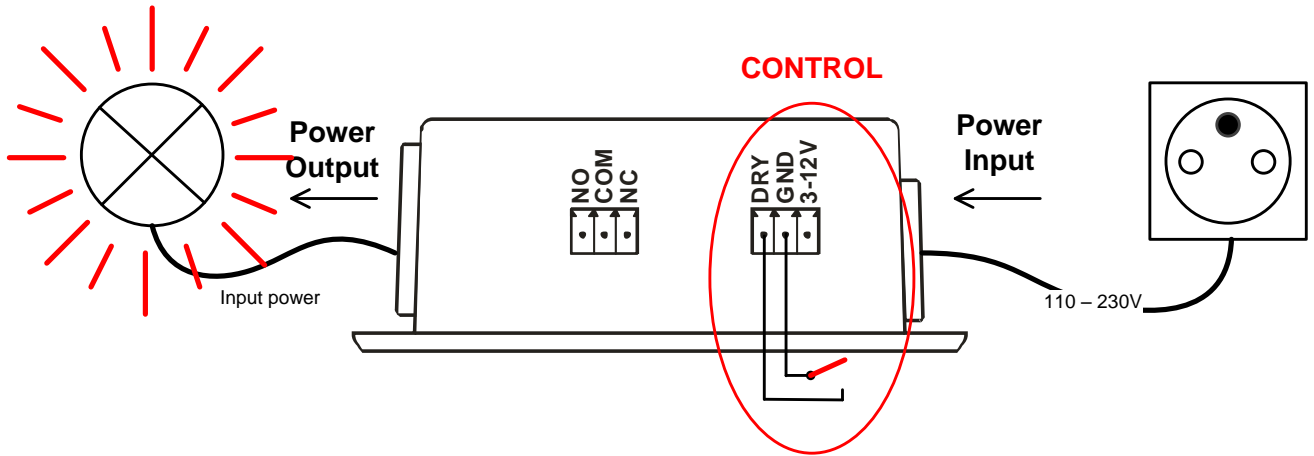
## Popis funkce

Konektor		Funkce
Power Input		Vstup síťového napětí - IEC-320 C14
Power Output		Výstup síťového napětí - IEC-320 C13
DETECTOR	NC	<b>Normally Close (NC)</b> - V klidovém stavu (Power Input = <b>0V</b> ) spojen s vývodem Common
	COM	<b>Common</b> - Společný vývod detektoru síťového napětí
	NO	<b>Normally Open (NO)</b> – V aktivním stavu (Power Input = <b>115-230V</b> ) spojen s vývodem Common
CONTROL	DRY	<b>Dry Contact Input</b> – Vstup pro odpojení výstupu pomocí kontaktu proti GND
	GND	<b>Ground</b> - společná zem řízení výstupu
	3-12V	<b>3-12V Input</b> – Vstup pro odpojení výstupu vnějším napětím 3-15V proti GND.

## Detektor napětí



# Odpojování výstupu

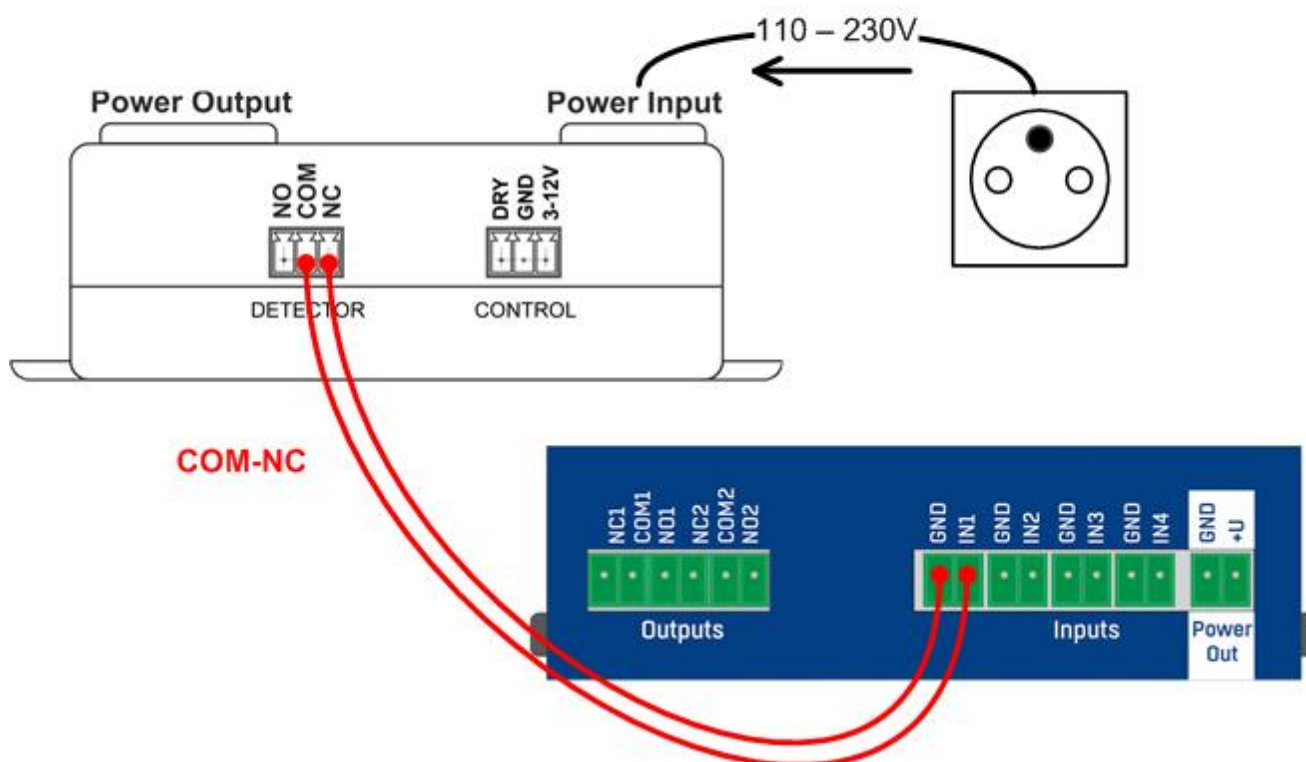
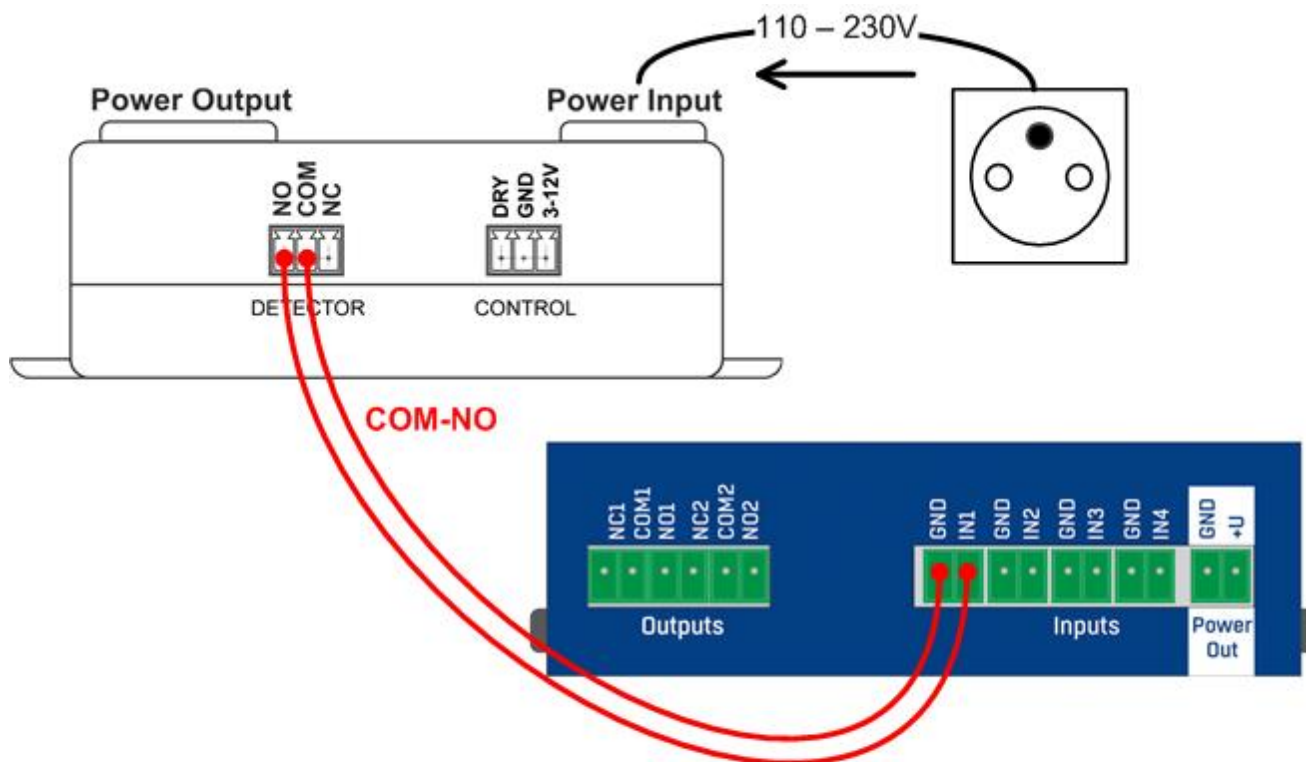


## Příklady použití

### Detektor – příklady

Připojením k jednotce Poseidon 3268 lze odeslat email nebo SNMP Trap při výpadku napájení:

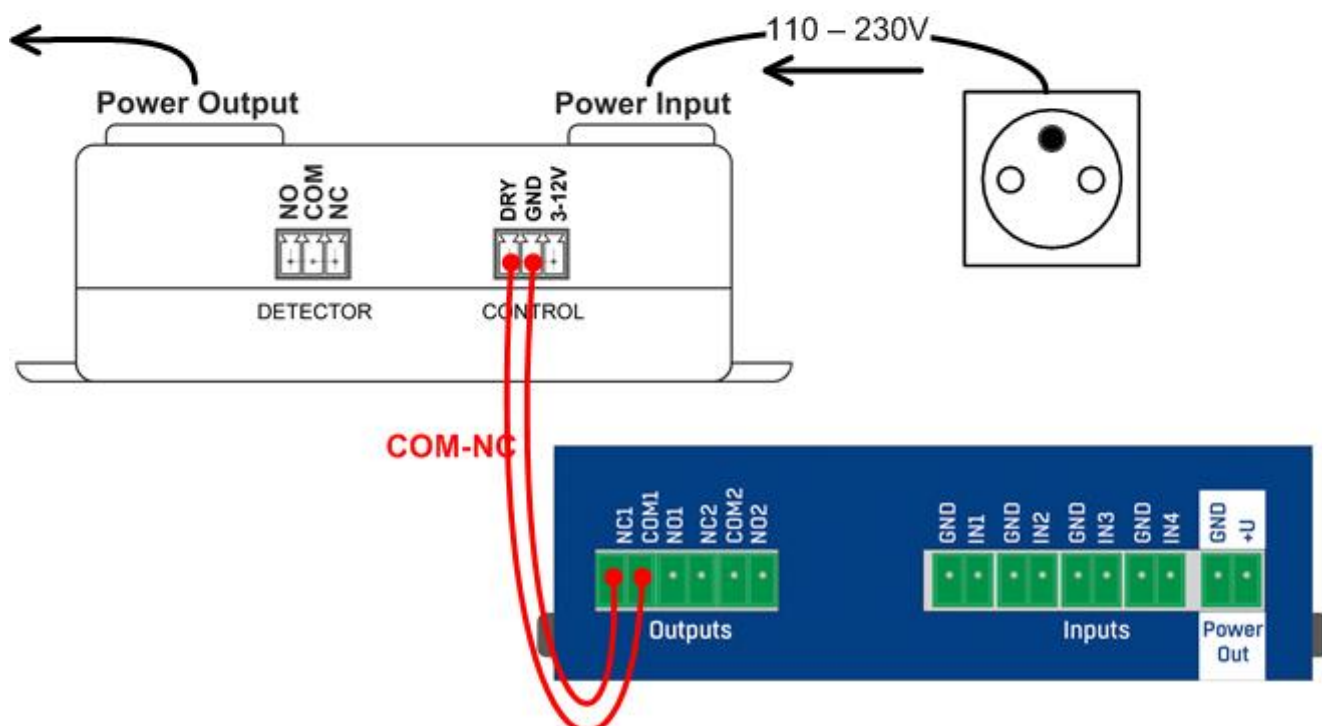
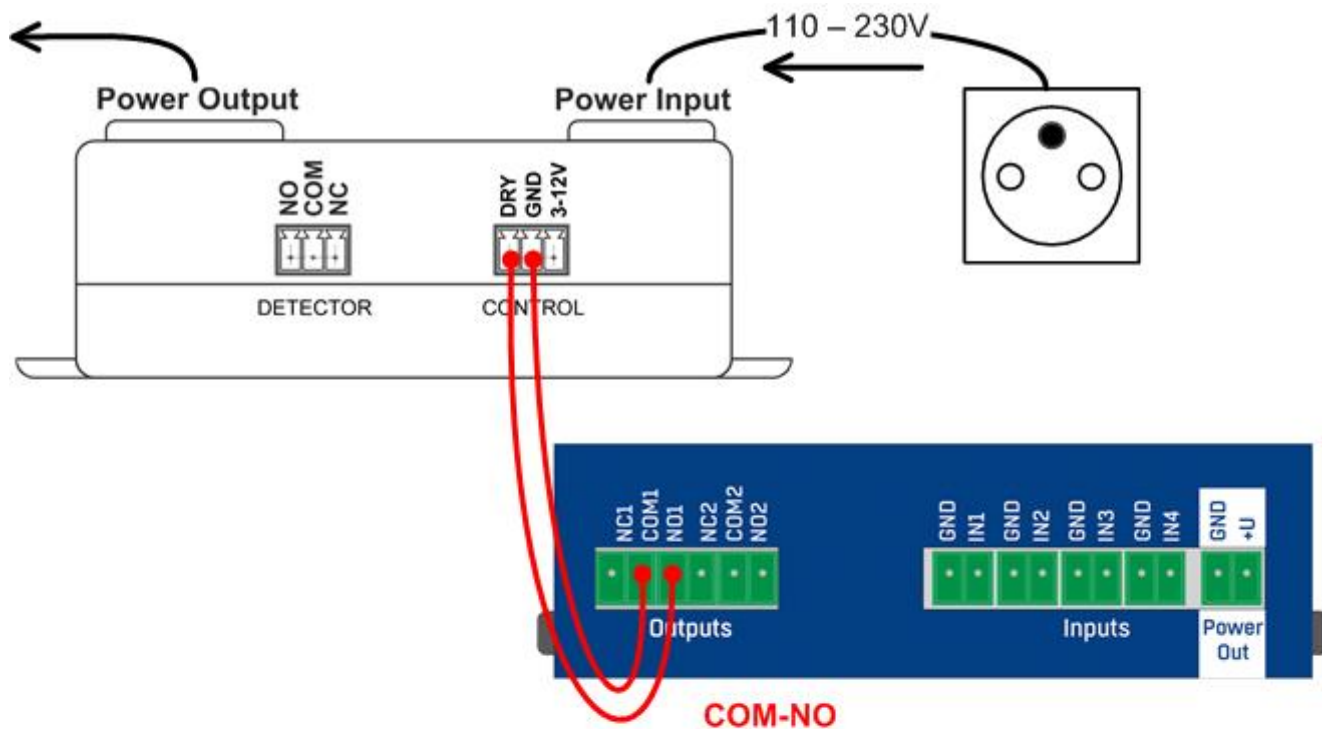
- **COM-NO:** Input2 = 1 (On) když je připojeno vstupní napětí na Power Input.
- **COM-NC:** Input2 = 1 (On) když není připojeno vstupní napětí na Power Input.



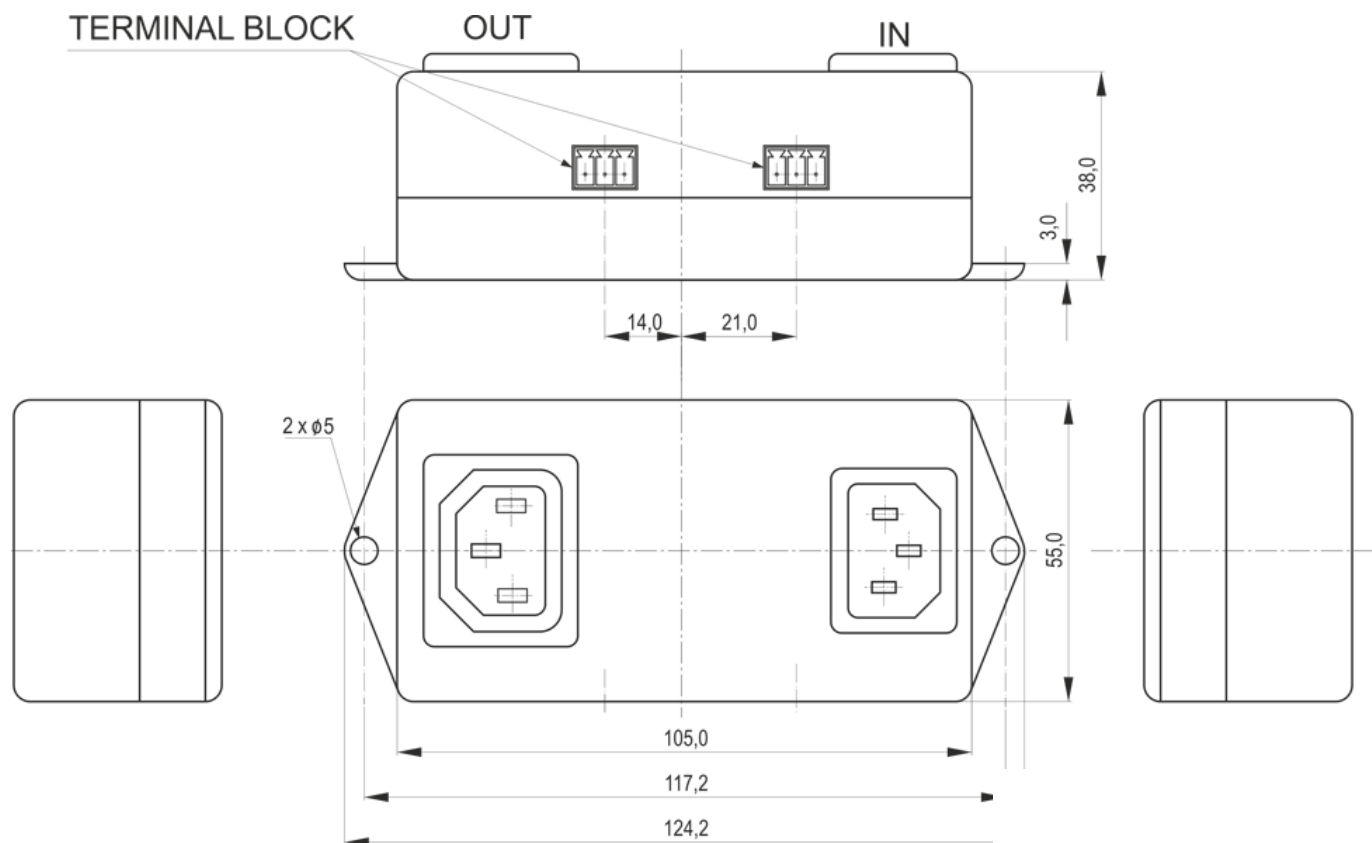
## Řízení výstupu – příklady

Připojením k jednotce Poseidon 3268 lze přes WWW rozhraní (nebo XML/SNMP případně Modbus/TCP) zapnout/vypnout napájení pro server, klimatizaci atd.

- **COM-NO:** Po zapnutí napájení **Power Output = Zapnuto**  
Když Output2 = On potom Power Output = Vypnuto
- **COM-NC:** Po zapnutí napájení **Power Output = Vypnuto**  
Když Output2 = On potom Power Output = Zapnuto



## Rozměry



## Obsah dodávky

Kompletní dodávka PowerEgg2 obsahuje tyto položky:

- 1x Zařízení PowerEgg2.
- 1x Tištěný návod

## Bezpečnost práce

Zařízení odpovídá požadavkům norem platných v ČR, je provozně odzkoušeno a je dodáváno v provozuschopném stavu. Pro udržení zařízení v tomto stavu je nutno řídit se dále uvedenými požadavky na bezpečnost provozu a údržbu zařízení.

Zařízení nelze použít jako bezpečnostní odpojovač!

**Zařízení nesmí být nadále používáno zejména pokud:**

- Je viditelně poškozeno.
- Řádně nepracuje.
- Uvnitř zařízení jsou uvolněné díly.
- Bylo vystaveno déletrvajícím vlhkosti nebo zmočeno.
- Bylo nekvalifikovaně opravováno neautorizovaným personálem.

Výrobce za zařízení odpovídá pouze v případě, že je napájeno dodaným nebo odsouhlaseným síťovým kabelem.